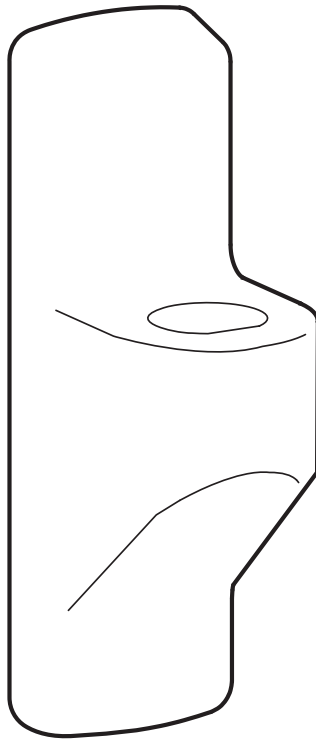


ergotron®

HX

Monitor Arm Wall Mount Kit



EN Please review this manual before installing your equipment to learn how to use this product safely.

ES Revise este manual antes de instalar su equipo para aprender a usar este producto de manera segura.

FR Veuillez lire ce manuel avant d'installer votre équipement pour savoir comment utiliser ce produit en toute sécurité.

DE Bitte lesen Sie dieses Handbuch, bevor Sie Ihr Gerät installieren, um zu lernen, wie Sie das Produkt sicher verwenden.

JA 機器を設置する前にこのマニュアルをお読みにになり、製品を安全に使用する方法を確認してください。

ZH 安装设备之前，请阅读本手册，学习如何安全地使用本品。

NL Lees voor het installeren van de apparatuur deze handleiding, zodat u weet hoe u dit product veilig kunt gebruiken.

IT Prima di installare l'apparecchiatura, si consiglia di leggere questo manuale per sapere come utilizzare in sicurezza il prodotto.

TR Please review this manual before installing your equipment to learn how to use this product safely.

EN User Guide

ES Guía del usuario

FR Manuel de l'utilisateur

DE Benutzerhandbuch

JA ユーザーガイド


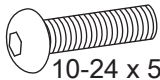
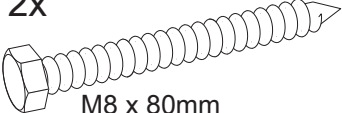
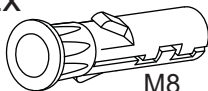




ZH 用户指南

NL Gebruikersgids

IT Guida per l'utente

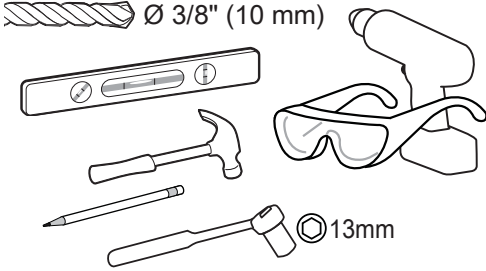
TR Kullanıcı Kılavuzu

www.ergotron.com | USA: 1-800-888-8458 | Europe: +31 (0)33-45 45 600 | China: 400-120-3051 | Japan: japansupport@ergotron.com

	A	B	C	D	E
1	1x 	4x  10-24 x 5/8"	2x  M8 x 80mm		2x  M8
2		1x  4mm	1x  5 sided M4	1x  2.5mm	1x  1/8"

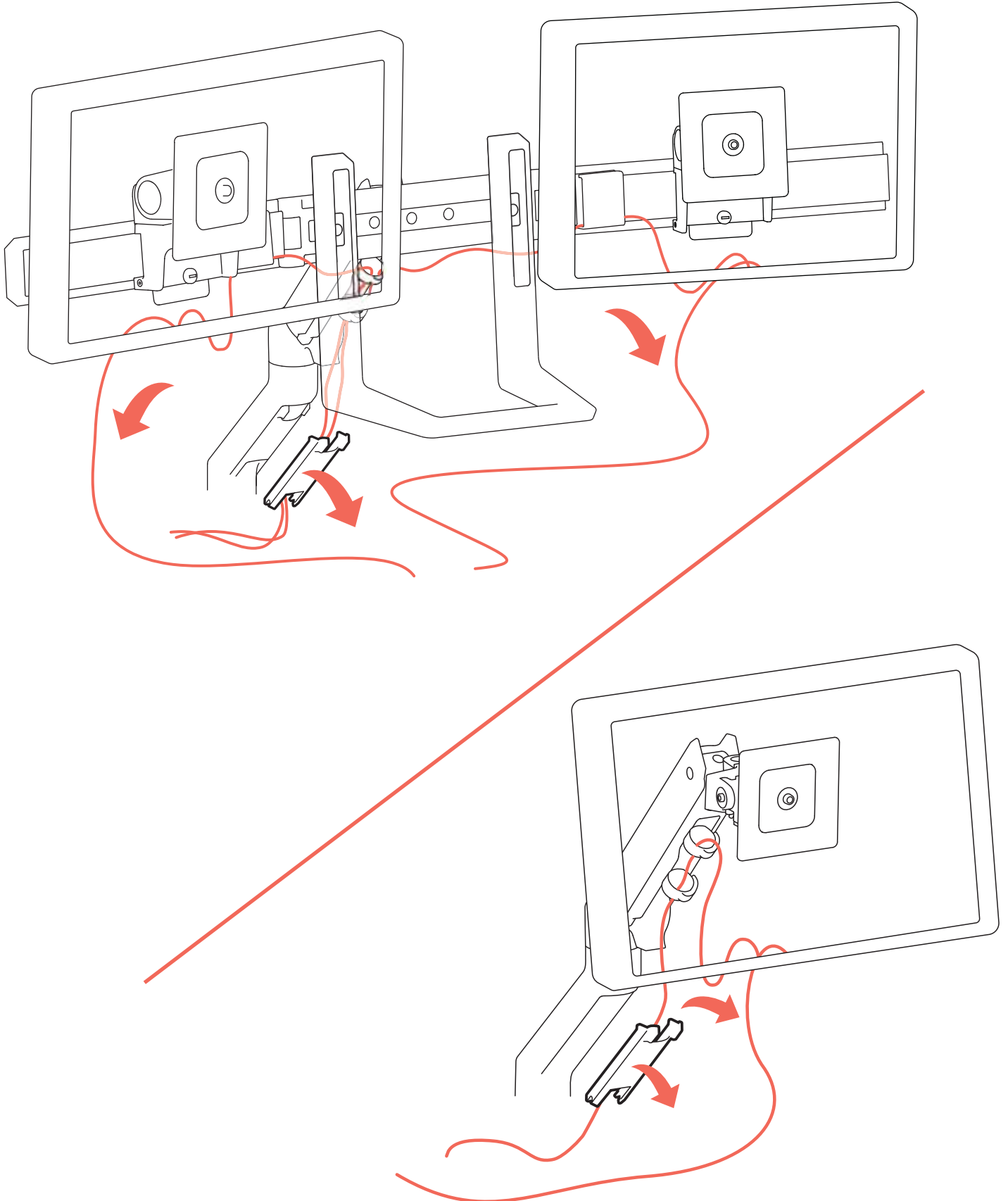


- EN** Tools Needed
- ES** Herramientas necesarias
- FR** Outillage requis
- DE** Benötigtes Werkzeug
- JA** 必要なツール
- ZH** 需要的工具
- NL** Benodigde gereedschappen
- IT** Utensili necessari
- TR** Gerekli Aletler

EN	CONCRETE	
ES	CONCRETO	
FR	BÉTON	
DE	MASSIVBETON	
JA	コンクリート	
ZH	水泥质	
NL	BETON	
IT	CEMENTO	
TR	CONCRETE	

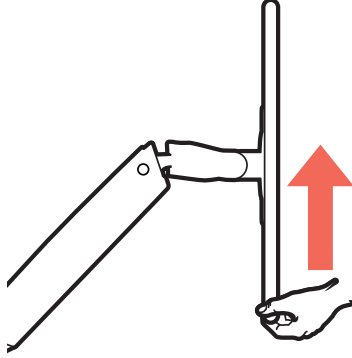
1

- EN Remove cables
- ES Quitar los cables
- FR Enlever les câbles
- DE Entfernen Sie die Kabel
- JA ケーブルを取り外します
- ZH 拆除线缆
- NL Verwijder kabels
- IT Rimuovere i cavi
- TR Kabloları çıkarın



2

- EN** Raise arm to highest position
ES Subir el brazo hasta la posición más alta
FR Élever le bras jusqu'à sa position la plus haute.
DE Heben Sie den Arm in die höchste Position
JA アームを一番高い位置に持ち上げます
ZH 把显示器抬起至最高位置
NL Zet de arm in de hoogst mogelijke positie
IT Alzare il braccio fino alla posizione più alta
TR Kolu en yüksek konuma kaldırın



⚠ WARNING ADVERTENCIA AVERTISSEMENT

Move Arm to highest position before removing equipment or serious personal injury and/or equipment damage may occur
 Mover Brazo a la posición más alta antes de remover equipo ya que puede producir lesiones personales graves y/o daños al equipo.
 Déplacez le bras-support vers la position la plus haute avant d'enlever l'écran ou l'appareil informatique, afin d'éviter des blessures graves et / ou des dommages matériels.



- EN** **WARNING!** Stored Energy Hazard: The arm mechanism is under tension and will move up rapidly, on its own, as soon as attached equipment is removed. For this reason, **DO NOT** remove equipment unless the arm has been moved to the highest position! Failure to follow this instruction may result in serious personal injury and/or equipment damage!
- ES** **ADVERTENCIA:** Riesgo de energía almacenada: El mecanismo del brazo está bajo tensión y se moverá rápidamente hacia arriba, por sí mismo, tan pronto como se retire el equipo acoplado. Por ello, **NO** retire el equipo a menos que esté colocado en su posición más elevada. El incumplimiento de esta instrucción puede provocar lesiones personales graves y dañar el equipo.
- FR** **AVERTISSEMENT!** Risque d'énergie accumulée : Le mécanisme du bras est sous tension et se lèvera rapidement, tout seul, dès que le matériel est retiré. Pour cette raison, **NE PAS** retirer votre matériel à moins que le bras n'ait été mis à la position la plus élevée ! Risque de blessure corporelle et/ou d'endommagement du matériel en cas de non-respect de cette instruction !
- DE** **WARNUNG!** Gefährdung durch gespeicherte Energie: Der Arm-Mechanismus der Arbeitsfläche steht unter Spannung und bewegt sich von allein und schnell nach oben, sobald das befestigte Gerät abgenommen wird. Entfernen Sie aus diesem Grund die Geräte nur, wenn sich der Arm auf der höchsten Position befindet! Eine Missachtung dieser Anweisung kann zu ernsthaften Verletzungen und/oder Beschädigungen am Gerät führen.
- JA** 警告: 蓄積エネルギーの危険: アームメカニズムには張力が作用しており、付属機器を取り外すと自動的に素早く上に跳ね上がります。そのため、付属機器を取り外す前にアームが一番上の位置に移動してください。この指示を無視すると、重大な人体への傷害や機器の損傷を招く恐れがあります。
- ZH** 警告! 储能危险: 支臂机构处于受力状态, 在拆除所安装的设备后会自行快速上升。因此, 在将支臂移到最高位置之前, 不要拆除设备! 不遵守本规定可能导致严重的人身伤害和/或设备损坏!
- NL** **WAARSCHUWING!** Gevaar door opgeslagen energie: het hefmechanisme van het werkoppervlak staat onder spanning en verplaatst zich zelfstandig snel omhoog wanneer de bevestigde apparatuur wordt verwijderd. Verwijder apparatuur daarom **ALLEEN** nadat de arm in de hoogste stand is gezet! Als u deze instructie niet opvolgt, kan dit tot ernstig persoonlijk letsel en/of beschadiging van de apparatuur leiden!
- IT** **AVVERTENZA!** Rischio da energia immagazzinata: il meccanismo del braccio è sotto tensione e si muove rapidamente da sé non appena si toglie l'apparecchiatura a cui è collegato. Per questo motivo, **NON** rimuovere l'apparecchio a meno che il braccio non sia stata portato sulla posizione più alta. La mancata osservanza di questa precauzione può causare infortuni gravi e/o danni all'apparecchiatura.
- TR** **UYARI:** Depolanmış Enerji Tehlikesi: Kol mekanizması gerilmiş durumdadır ve takılmış olan donanım çıkarıldığı an kendi kendine hızla yukarı doğru hareket edecektir. Bu nedenle kol en yüksek konuma taşınmadığı sürece donanımı **ÇIKARMAYINI!** Bu talimata uyulmaması ciddi kişisel yaralanma ve/veya donanım hasarıyla sonuçlanabilir!

⚠ CAUTION PRECAUCIÓN ATTENTION

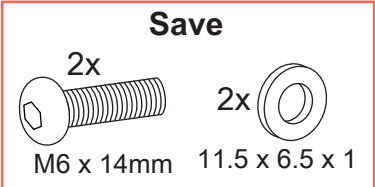
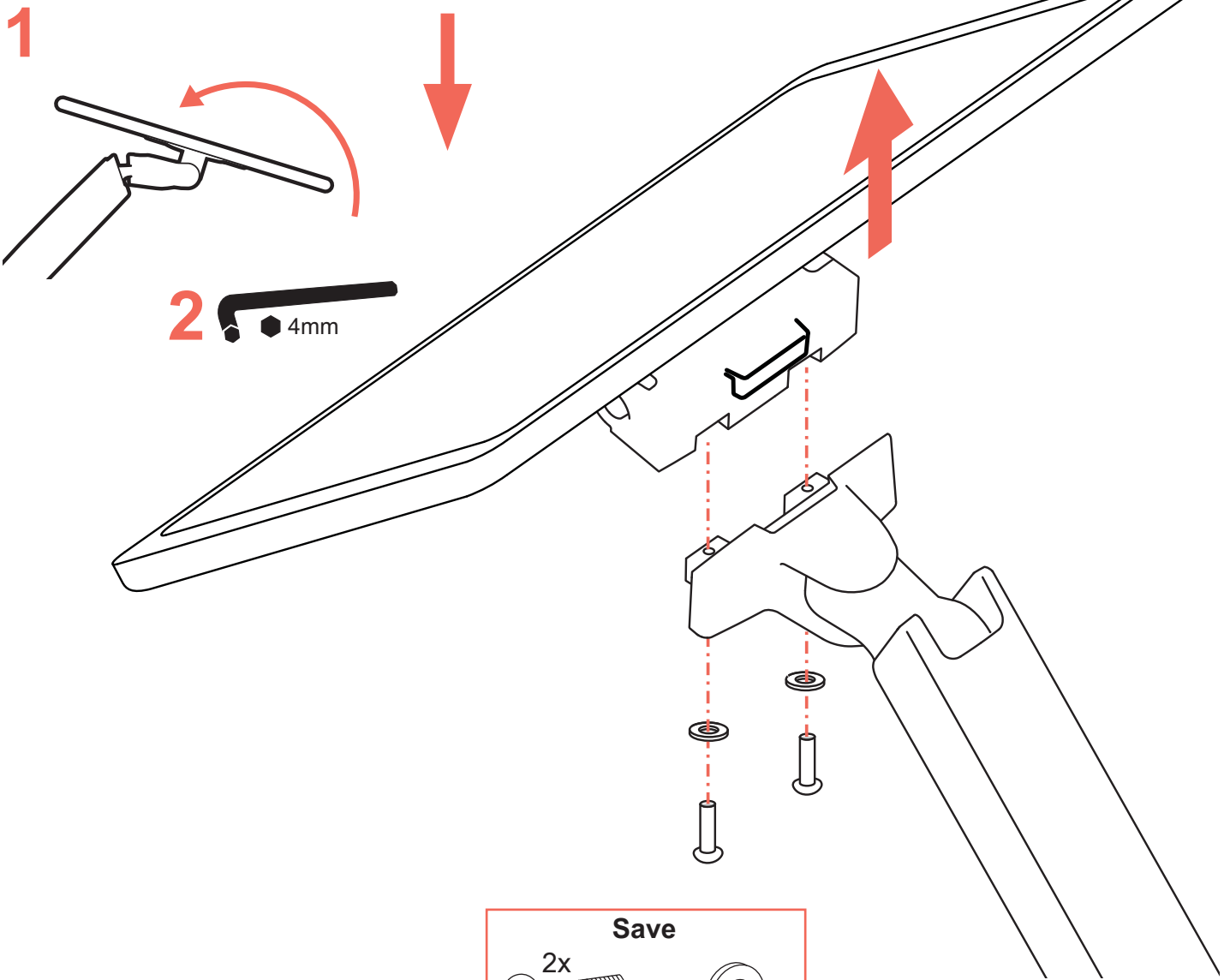
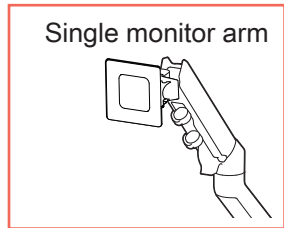
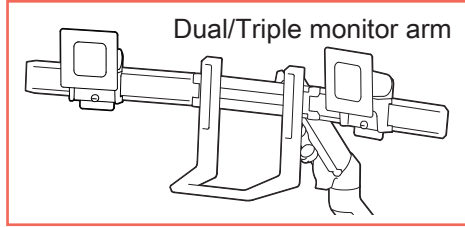


2 people required to install monitor.
 Se requieren 2 personas para instalar el monitor.
 2 personnes nécessaires pour installer le moniteur.
 830-198-00

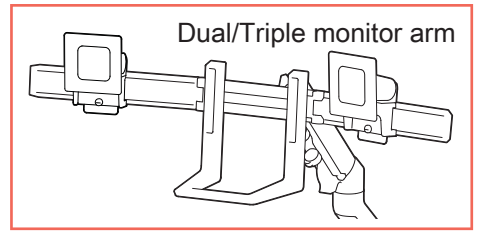
- EN** Caution: May require 2 people to remove and install monitor.
- ES** Cuidado: se podrían necesitar 2 personas para remover e instalar el monitor
- FR** Attention : 2 personnes peuvent être nécessaires pour enlever et installer le moniteur.
- DE** Achtung: Zum Entfernen und Installieren des Monitors sind möglicherweise 2 Personen erforderlich.
- JA** 注意: モニターの取り外しと設置は2人以上で行ってください
- ZH** 注意: 可能需要2个人来拆卸和安装显示器
- NL** Let op : Er zijn mogelijk twee personen nodig om de monitor te verwijderen en/of te installeren
- IT** Attenzione: potrebbero essere necessarie 2 persone per rimuovere e installare il monitor
- TR** Dikkat: Monitörün çıkarılması ve kurulması için 2 kişi gerekebilir.

3

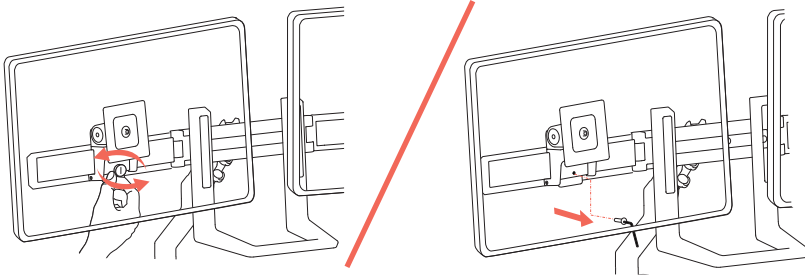
- EN** Remove all monitors and pivots from arm
- ES** Quitar todos los monitores y los pivotes de monitor del brazo
- FR** Enelever tout écran et pivot du bras
- DE** Entfernen Sie alle Monitore und Monitorgelenke vom Arm
- JA** すべてのモニターとピボットをアームから取り外します
- ZH** 从支臂上卸下所有显示器和转轴
- NL** Verwijder alle monitoren en draaipunten van de arm
- IT** Rimuovere tutti i monitor e i perni per monitor dal braccio
- TR** Tüm monitörleri ve mafsalları koldan çıkarın



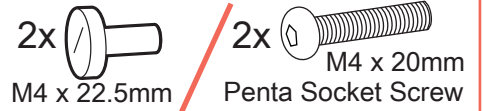
- EN** Remove all monitors and pivots from crossbar
- ES** Quitar todos los monitores y los pivotes de monitor de la barra
- FR** Enlever tout écran et pivot de l'arc articulé
- DE** Entfernen Sie alle Monitore und Monitorgelenke von der Querstange
- JA** すべてのモニターとピボットをクロスバーから取り外します
- ZH** 从横杆上卸下所有显示器和转轴
- NL** Verwijder alle monitoren en draaipunten van de dwarsbalk
- IT** Rimuovere tutti i monitor e i perni per monitor dalla barra di montaggio
- TR** Tüm monitörleri ve mafsalları çubuktan çıkarın



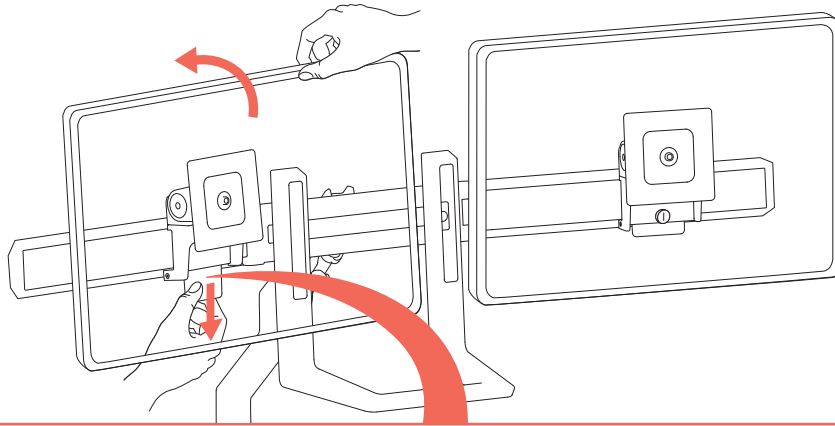
1



Save

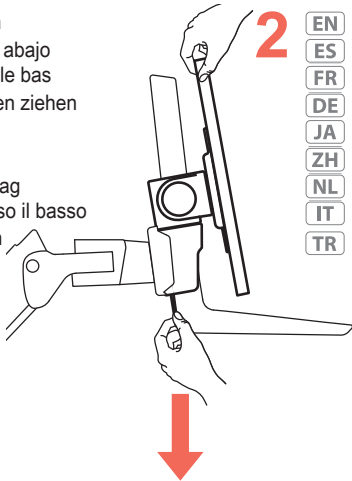


2



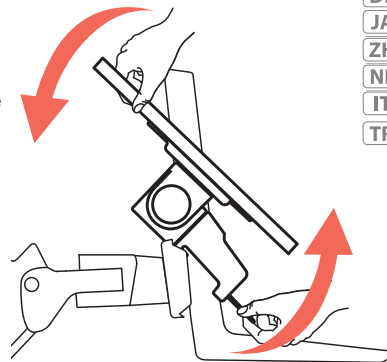
1

- EN** pull down
- ES** tire hacia abajo
- FR** tirer vers le bas
- DE** nach unten ziehen
- JA** 下げる
- ZH** 向下拉动
- NL** trek omlaag
- IT** tirare verso il basso
- TR** geri çekin



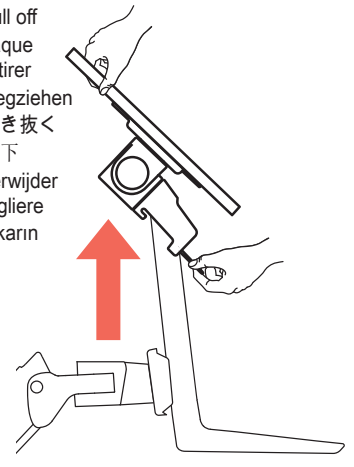
2

- EN** tilt
- ES** incline
- FR** incliner
- DE** neigen
- JA** 傾ける
- ZH** 倾斜
- NL** kantel
- IT** inclinare
- TR** eğin



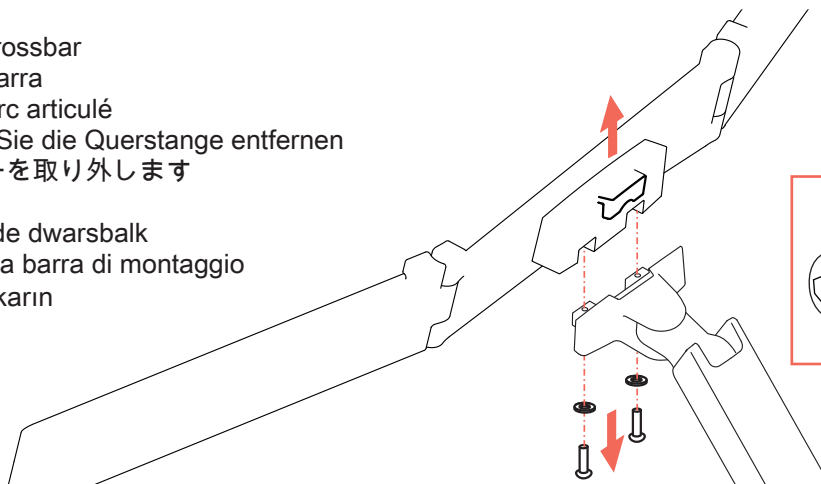
3

- EN** pull off
- ES** saque
- FR** retirer
- DE** wegziehen
- JA** 引き抜く
- ZH** 拉下
- NL** verwijder
- IT** togliere
- TR** çıkarın

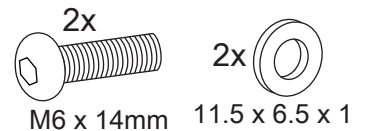


3

- EN** Remove crossbar
- ES** Quitar la barra
- FR** Enlever l'arc articulé
- DE** Entfernen Sie die Querstange entfernen
- JA** クロスバーを取り外します
- ZH** 移除横杆
- NL** Verwijder de dwarsbalk
- IT** Rimuover la barra di montaggio
- TR** Çubuğu çıkarın

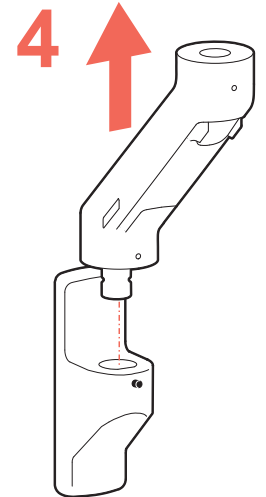
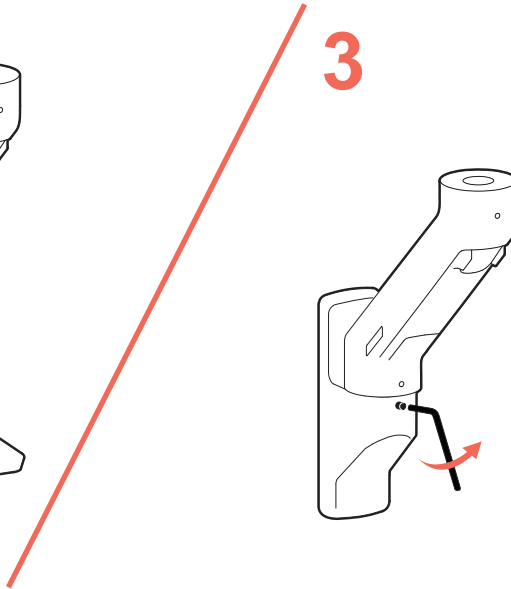
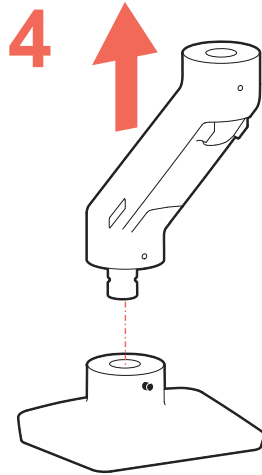
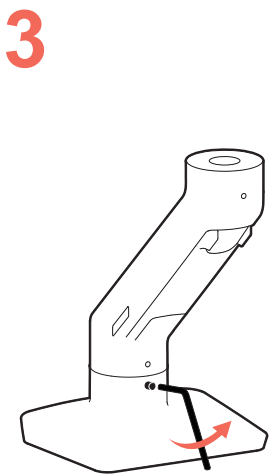
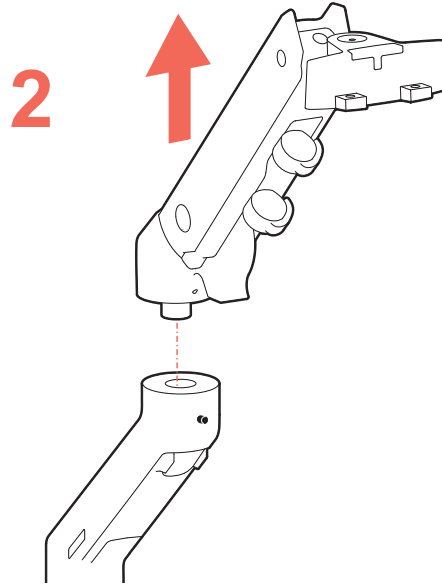
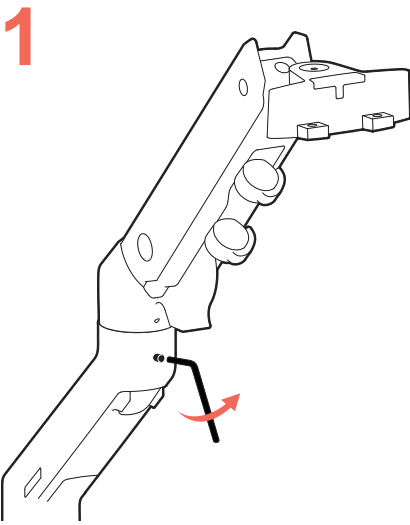


Save



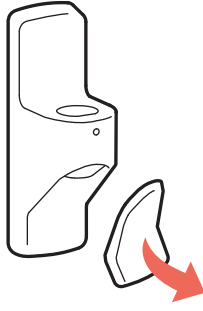
4

- EN Remove arm
- ES Quitar el brazo
- FR Enlever le bras
- DE Entfernen Sie den Arm
- JA アームを取り外します
- ZH 移除支臂
- NL Verwijder de arm
- IT Rimuovere il braccio
- TR Kolu çıkarın

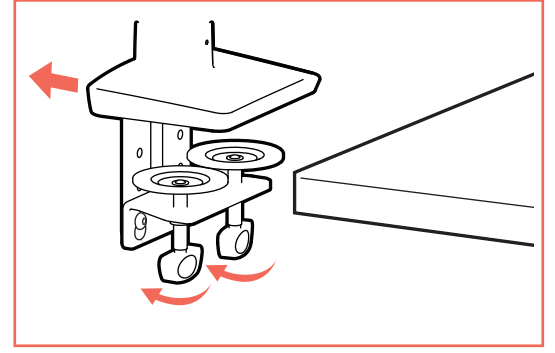
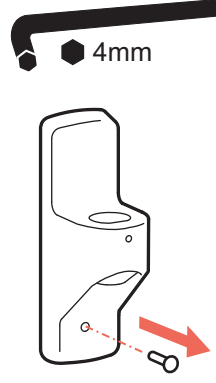


5

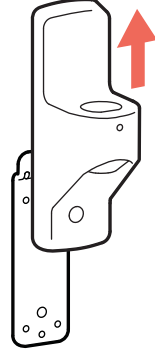
1



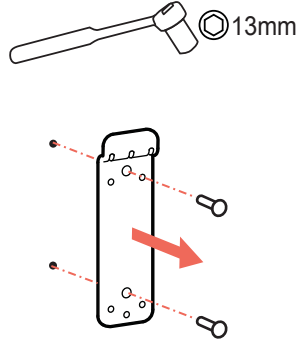
2



3



4



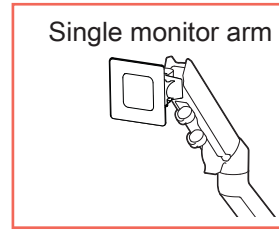
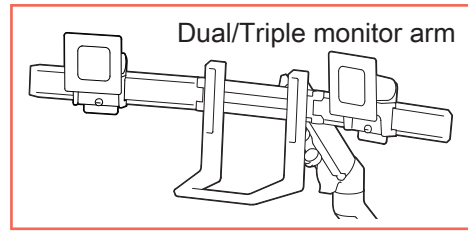
- EN** The following instructions are for attaching your new bracket and reattaching your arm
ES Instrucciones para instalar el nuevo pivote y el brazo
FR Les instructions suivantes concernent le réglage de l'épaisseur de la pince pour fixer le bras
DE Die folgenden Anweisungen dienen zum Anbringen Ihrer neuen Tischklemme und zum erneuten Anbringen Ihres Arms
JA ここからは、新しいブラケットの取り付けとアームを取り付け直す方法の説明です
ZH 以下说明用于安装新支架并重新安装支臂
NL De volgende instructies zijn bedoeld voor het bevestigen van het opnieuw bevestigen van uw monitorarm.
IT Istruzioni di installazione del nuovo perno per monitor e del braccio
TR Aşağıdaki talimatlar yeni braketinizi takmak ve kolunuzu yeniden takmak içindir



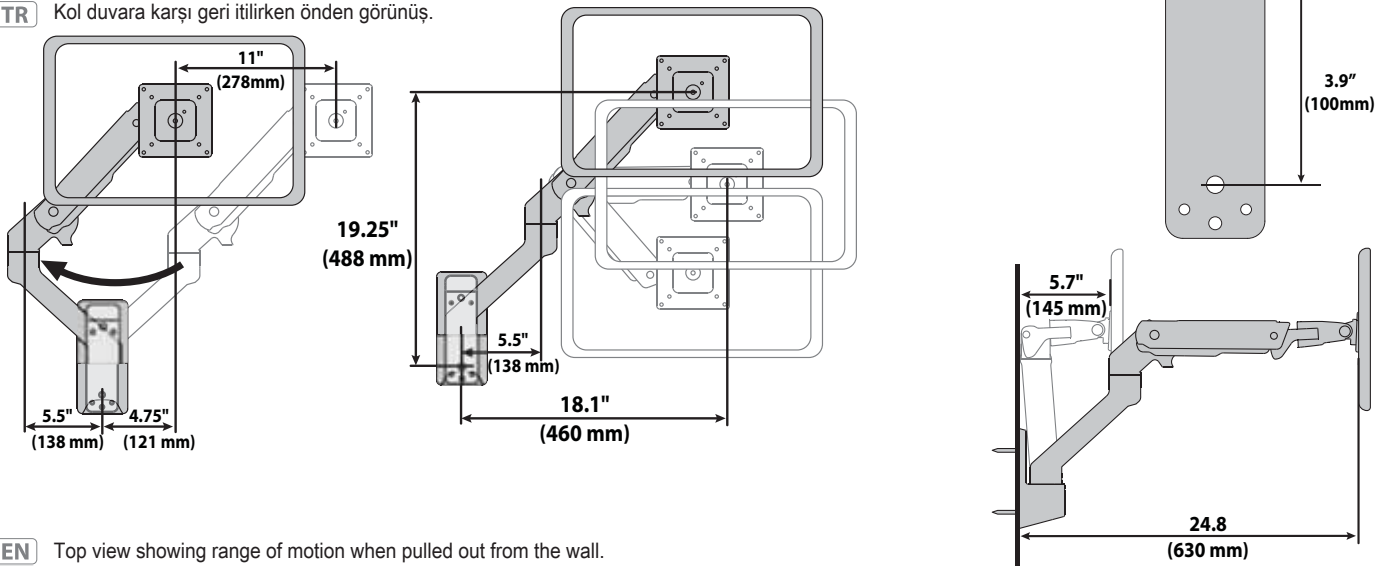
- EN** Warning: Because mounting surface materials can vary widely, it is imperative that you make sure mounting surface is strong enough to handle mounted product and equipment.
- ES** Advertencia: Dado que los materiales de la superficie de montaje pueden variar enormemente, es imprescindible que se cerciore de que la superficie sea lo suficientemente resistente como para sostener el equipo y el producto montados.
- FR** Avertissement : Dans la mesure où les matériaux des surfaces de montage varient, vous devez impérativement vous assurer que la surface est suffisamment solide pour supporter le produit et l'équipement monté.
- DE** Warnung: Weil die Materialien der Befestigungsflächen stark variieren können, müssen Sie unbedingt gewährleisten, dass die Befestigungsfläche stark genug ist, um das montierte Produkt und die Ausrüstung zu tragen.
- JA** 警告：取り付け表面の材質にはさまざまな種類があるため、取り付け表面が取り付け製品や器具に対応した強さであることを必ず確認してください。
- ZH** 警告：由于安装表面材质差异很大，必须确保安装表面足以支撑所安装的产品和设备。
- NL** Waarschuwing: Omdat materiaal voor de oppervlakken van bevestigingsstukken nogal verschillend kan zijn, is het van het grootste belang dat u ervoor zorgt dat het oppervlak van het bevestigingsstuk sterk genoeg is om daarop gezette producten en apparatuur te behandelen.
- IT** Avvertenza: poiché i materiali delle superfici di montaggio possono variare enormemente, è essenziale accertarsi che la superficie di montaggio sia abbastanza forte da poter sostenere il prodotto e l'apparecchiatura montati.
- TR** Uyarı: Montaj yüzeyi malzemeleri büyük ölçüde çeşitlilik gösterebileceğinden, montaj yüzeyinin monte edilen ürünü ve donanımı taşıyabilecek kadar güçlü olduğundan emin olmanız şarttır.

6

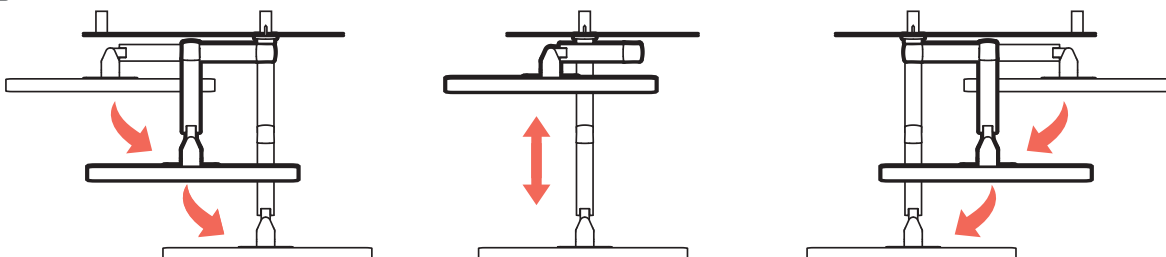
- EN Determine mounting location:
- ES Determine el lugar de instalación:
- FR Déterminez l'emplacement de pose :
- DE Montageposition bestimmen:
- JA 取り付け位置の決定:
- ZH 确定安装位置:
- NL Bepaal de plaats van de bevestiging:
- IT Stabilire l'ubicazione di montaggio:
- TR Montaj konumunu belirleyin:

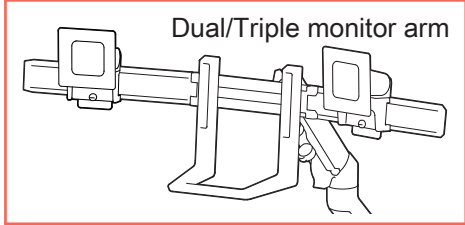


- EN Front view with arm pushed back against the wall.
- ES Vista frontal con el brazo retraído contra la pared.
- FR Vue de face avec bras poussé contre le mur
- DE Blick von vorne mit gegen die Wand gedrücktem Arm
- JA アームを壁側に引いた状態の正面図。
- ZH 将支臂向后推靠墙的正视图。
- NL Van voren gezien, met de arm teruggeduwd tegen de muur.
- IT Vista frontale con braccio spinto contro la parete.
- TR Kol duvara karşı geri itilirken önden görünüş.

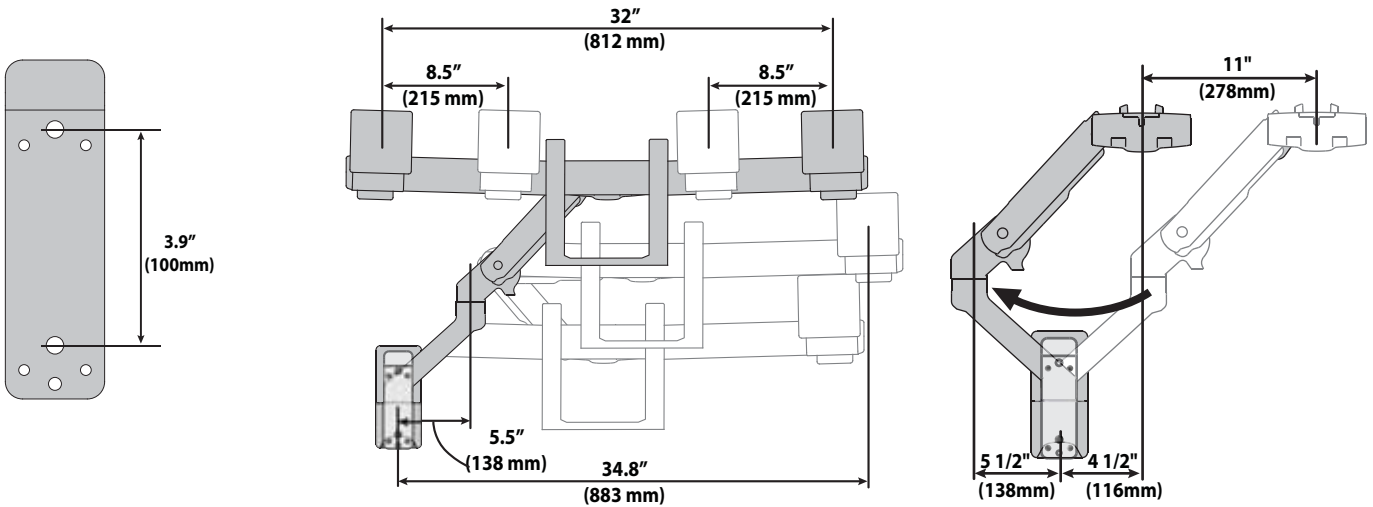


- EN Top view showing range of motion when pulled out from the wall.
- ES Vista superior que muestra el rango de movimiento cuando se aleja de la pared.
- FR Vue de dessus montrant l'amplitude des mouvements lorsqu'il est dégagé du mur
- DE Blick von oben – zeigt Bewegungsbereich nach Herausziehen aus der Wand
- JA モニターを壁から離れた状態での動作範囲を示す上面図。
- ZH 显示从墙壁拉出时运动范围的俯视图。
- NL Van bovenaf gezien, toont de bewegingsruimte als deze van de muur weg is getrokken.
- IT Vista dall'alto che mostra l'intervallo di movimento quando si allontana dalla parete.
- TR Duvardan çıkarıldığında hareket aralığını gösteren üstten görünüş.

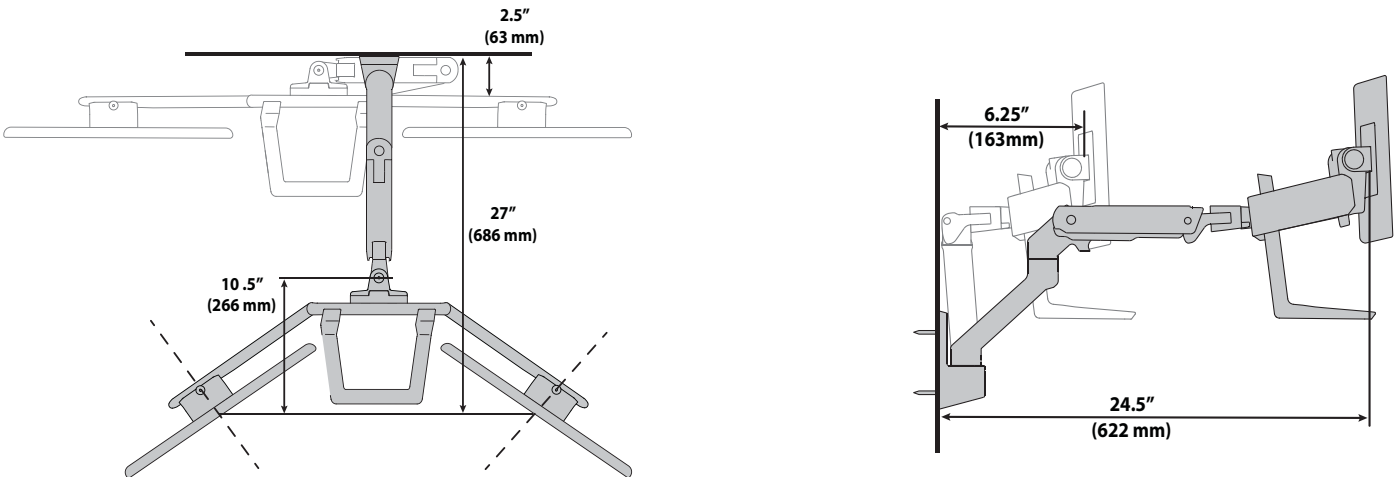




- EN** Front view with arm pushed back against the wall.
- ES** Vista frontal con el brazo retraído contra la pared.
- FR** Vue de face avec bras poussé contre le mur
- DE** Blick von vorne mit gegen die Wand gedrücktem Arm
- JA** アームを壁側に引いた状態の正面図。
- ZH** 将支臂向后推靠墙的正视图。
- NL** Van voren gezien, met de arm teruggeduwd tegen de muur.
- IT** Vista frontale con braccio spinto contro la parete.
- TR** Kol duvara karşı geri itilirken önden görünüş.



- EN** Top view showing range of motion when pulled out from the wall.
- ES** Vista superior que muestra el rango de movimiento cuando se aleja de la pared.
- FR** Vue de dessus montrant l'amplitude des mouvements lorsqu'il est dégagé du mur
- DE** Blick von oben – zeigt Bewegungsbereich nach Herausziehen aus der Wand
- JA** モニターを壁から離れた状態での動作範囲を示す上面図。
- ZH** 显示从墙壁拉出时运动范围的俯视图。
- NL** Van bovenaf gezien, toont de bewegingsruimte als deze van de muur weg is getrokken.
- IT** Vista dall'alto che mostra l'intervallo di movimento quando si allontana dalla parete.
- TR** Duvardan çıkarıldığında hareket aralığını gösteren üstten görünüş.



7

EN Mounting Height for Ergonomic Workstation

This mounting height is a recommendation for an ergonomic workstation that accommodates user heights

of 5'1"-6'0" (154.9-182.8cm) when set up for standing and user heights of 5'0"-6'4" (152-193cm) when set up for sitting.

If user heights are different than this, you should change mounting height to accommodate user heights. (Change mounting height one inch for every one inch difference in user heights).

ES Altura de montaje de la estación de trabajo ergonómica

Se recomienda esta altura de montaje para una estación de trabajo ergonómica que se adapte a estaturas de usuario de 5'1"-6'0" (154.9-182.8cm) para trabajar de pie y de 5'0"-6'4" (152-193cm) para trabajar sentado.

Si la estatura del usuario es diferente, se debe modificar la altura de montaje de modo que se adapte a la estatura del usuario. (Cambiar la altura de montaje una pulgada por cada pulgada de diferencia en la estatura del usuario).

FR Hauteur de montage pour un poste de travail ergonomique

Cette hauteur de montage est une recommandation pour un poste de travail ergonomique pour les utilisateurs mesurant entre 5'1"-6'0" (154.9-182.8cm) en configuration debout et entre 5'0"-6'4" (152-193cm) en configuration assise.

Si la taille de l'utilisateur se situe en dehors de ces fourchettes, vous devez modifier la hauteur de pose pour l'adapter à cette taille. (Changez la hauteur de pose d'un centimètre pour chaque centimètre de différence de taille de l'utilisateur).

DE Montagehöhe für ergonomischen Arbeitsplatz

Diese Montagehöhe wird für einen ergonomischen Arbeitsplatz empfohlen, der für Benutzer mit einer Körpergröße zwischen 5'1"-6'0" (154.9-182.8cm) (bei einer Einrichtung fürs Arbeiten im Stehen) und zwischen 5'0"-6'4" (152-193cm) (bei einer Einrichtung fürs Arbeiten im Sitzen) geeignet ist.

Wenn die Körpergröße des Benutzers nicht in diesem Bereich liegt, sollten Sie die Montagehöhe an die Körpergröße des Benutzers anpassen. (Verändern Sie die Montagehöhe um jeweils 2,5 cm pro 2,5 cm Unterschied bei der Körpergröße.)

JA 人間工学ワークステーションの取り付け高さ

この取り付け高さは、立位向けに設定する場合は身長 5'0"-6'2" (154.9-182.8cm) のユーザー、座位向けに設定する場合は身長 5'0"-6'4" (152-193cm) のユーザーが使用する人間工学ワークステーションを対象とした推奨値です。

ユーザーの身長がこの範囲外の場合、そのユーザーの身長に合わせて取り付け高さを調節する必要があります (ユーザーの身長がこれより 3cm 高い/低い場合は、取り付け高さを 3cm 高く/低く調節します)。

ZH 人体工程学工作站的安装高度

这个安装高度是适应站姿高度为 5' 0" -6' 4" (154.9-182.8cm) 和坐姿高度为 5' 0"-6' 4" (152-193cm) 的用户的人体工程学工作站的推荐安装高度。如果用户身高在此范围以外，您应更改安装高度以适应用户身高。(用户身高每相差一英寸则安装高度更改一英寸)。

NL Opstellingshoogte voor een ergonomisch werkstation

Deze opstellingshoogte wordt aanbevolen voor een ergonomische werkplek geschikt voor gebruikers

die 5'1"-6'0" (154.9-182.8cm) lang zij als deze opstelling gebruikt wordt om staande te werken en gebruikers die 5'0"-6'4" (152-193cm) zijn en die zitten.

Als de lengte van de gebruikers anders is, moet u de opstelling aanpassen aan de lengte van de gebruiker. (Verander de opstelhoogte met 2,5 cm voor elke 2,5 cm verschil van de gebruiker).

IT Altezza di montaggio per postazione di lavoro ergonomica

Questa altezza di montaggio è raccomandata per una postazione di lavoro ergonomica idonea a utenti la cui altezza è compresa

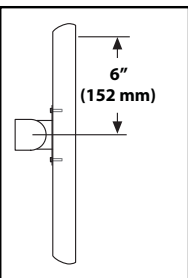
tra 5'1"-6'0" (154.9-182.8cm), quando è approntata per la posizione eretta, mentre accoglie utenti la cui altezza è compresa tra 5'0"-6'4" (152-193cm), quando è approntata per la posizione seduta.

Se gli utenti sono di altezza diversa rispetto agli intervalli suddetti, è necessario modificare l'altezza di montaggio per adattarla a tali persone. (Modificare l'altezza di montaggio di un pollice per ogni pollice di differenza nell'altezza degli utenti).

TR Ergonomik İş İstasyonu için Montaj Yüksekliği

Bu montaj yüksekliği, ayakta duruş için kullanıcı yüksekliği olan 5'1"-6'0" (154.9-182.8cm) ve oturuş için kullanıcı yüksekliği olan 5'0"-6'4" (152-193cm)

yüksekliklerine sahip bir ergonomik iş istasyonu elde etmek için bir tavsiyedir. Kullanıcı yüksekliklerinin yukarıda belirtilen değerden farklı olması halinde montaj yüksekliğinin kullanıcı yüksekliklerine göre değiştirilmesi gerekmektedir. (Kullanıcı yüksekliğindeki her bir inçlik değişiklik için montaj yüksekliğini de bir inç değiştirin).



EN Mounting height assumes there is a 6" (152 mm) distance between the center of your monitor mounting holes and the top of the screen. If your distance is smaller, you should increase mounting height accordingly, if your distance is larger, you should decrease your mounting height accordingly.

ES Para la altura de montaje se asume que hay una distancia de 152 mm (6 pulgadas) entre el centro de los orificios de montaje del monitor y la parte superior de la pantalla. Si la distancia es menor, se debe aumentar la altura de montaje según corresponda; si la distancia es mayor, se debe disminuir la altura de montaje en consecuencia.

FR Cette hauteur de montage suppose une distance de 152 mm entre le centre des trous de montage de votre moniteur et le haut de l'écran. Si la distance est plus petite, vous devrez augmenter la hauteur de montage en conséquence; si la distance est plus grande, vous devez réduire la hauteur de montage en conséquence.

DE Bei der Bestimmung der Montagehöhe wird von einem Abstand von 152 mm (6") zwischen der Mitte der Monitormontagelöcher und der Oberkante des Bildschirms ausgegangen. Wenn der tatsächliche Abstand kleiner ist, sollten Sie die Montagehöhe entsprechend vergrößern; wenn er größer ist, sollten Sie ihn entsprechend verringern.

JA 取り付け高さは、モニター取り付け穴の中心から画面の上端までに 152mm (6") の距離があることを前提としています。この距離がこれより近い場合はさらに高い位置に取り付ける、またこれより遠い場合はさらに低い位置に取り付ける必要があります。

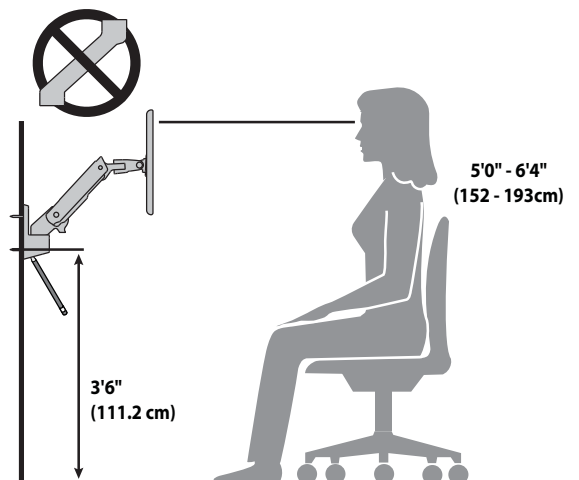
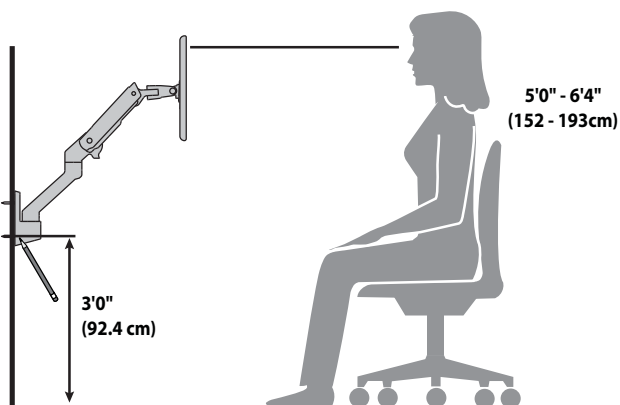
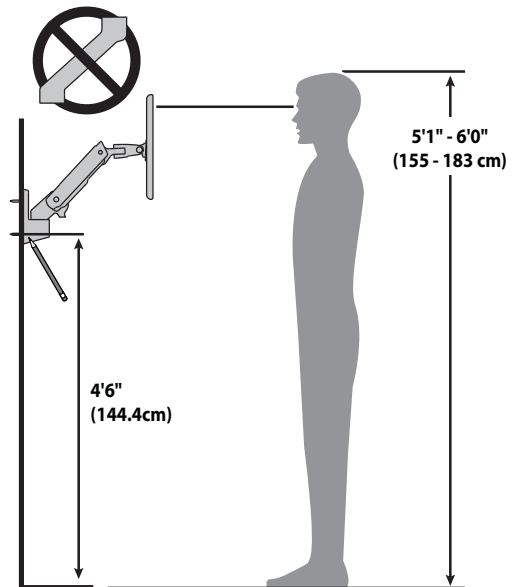
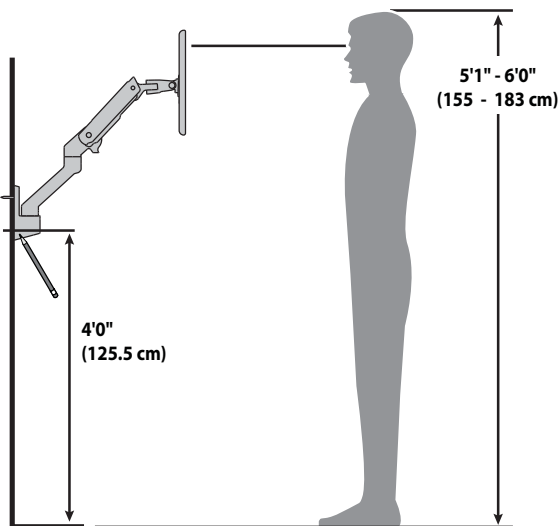
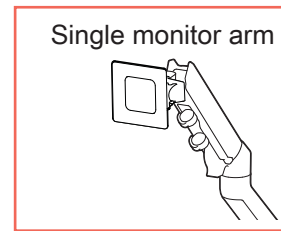
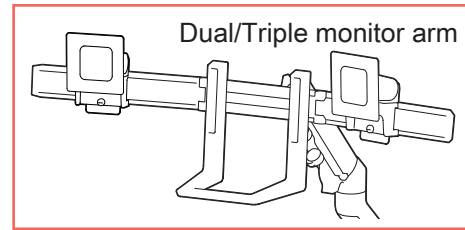
ZH 安装高度假设您的显示器安装孔中心与屏幕顶部之间的距离为 6" (152 mm)。如果您的距离更小，您应相应增加安装高度，如果您的距离更大，您应相应降低您的安装高度。

NL Bij de bevestigingshoogte wordt aangenomen dat er 152 mm ruimte is tussen het midden van de gaten voor het bevestigen van uw monitor en de bovenkant van het scherm. Als uw ruimte kleiner is, moet u de opstellingshoogte overeenkomstig vergroten, als uw ruimte groter is, moet u uw opstellingshoogte overeenkomstig verkleinen.

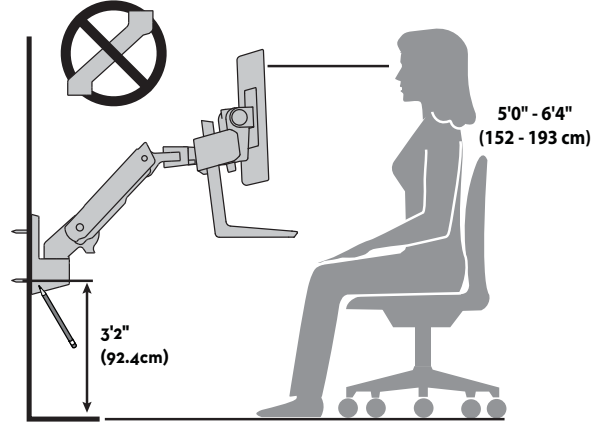
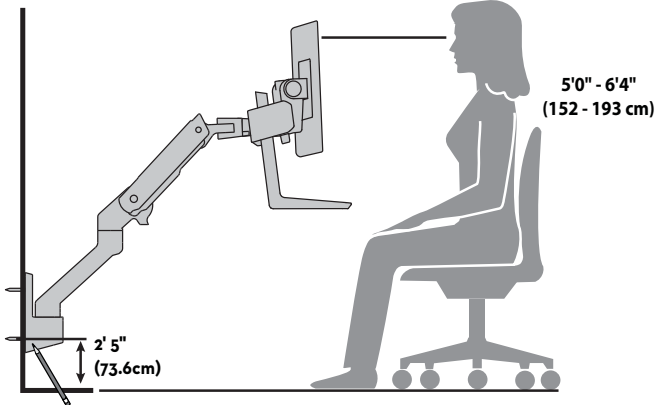
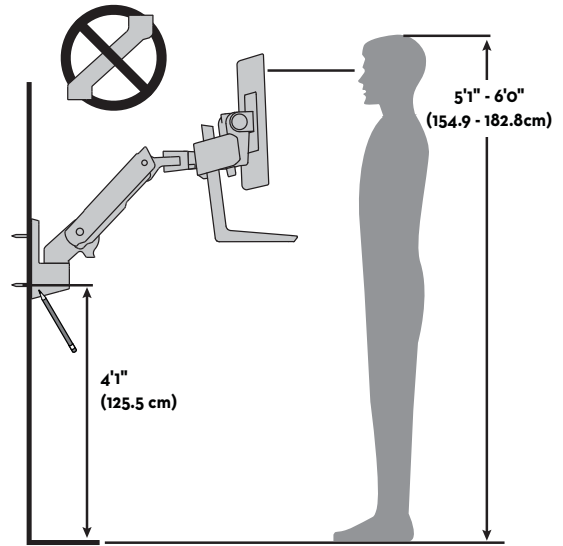
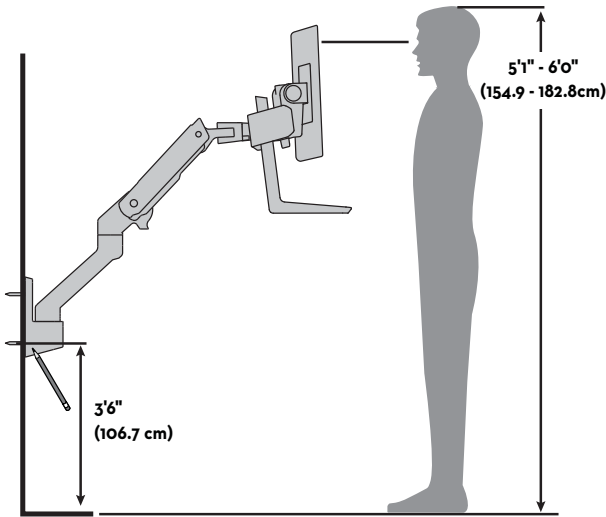
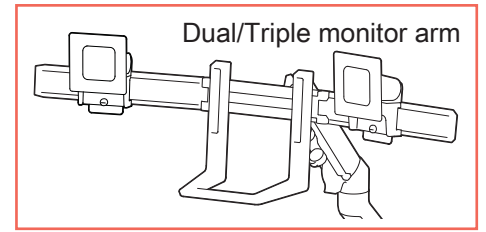
IT L'altezza di montaggio presuppone la presenza di una distanza di 6" (152 mm) tra il centro dei fori di montaggio del monitor e la parte superiore dello schermo. Se la distanza risulta minore, occorre aumentare di conseguenza l'altezza di montaggio; se la distanza è maggiore, occorre ridurre di conseguenza l'altezza di montaggio.

TR Montaj yüksekliği, monitörünüzün montaj deliklerinin orta noktası ile ekranın tepe noktası arasındaki mesafenin 6" (152 mm) olduğunu varsaymaktadır. Mesafenin küçük olması halinde montaj yüksekliğini artırmanız, mesafenin büyük olması halinde ise montaj yüksekliğini azaltmanız gerekmektedir.

- EN** Mounting Height for Ergonomic Workstation
- ES** Altura de montaje de la estación de trabajo ergonómica
- FR** Hauteur de montage pour un poste de travail ergonomique
- DE** Montagehöhe für ergonomischen Arbeitsplatz
- JA** 人間工学ワークステーションの取り付け高さ
- ZH** 人体工程学工作站的安装高度
- NL** Opstellingshoogte voor een ergonomisch werkstation
- IT** Altezza di montaggio per postazione di lavoro ergonomica
- TR** Ergonomik İş İstasyonu için Montaj Yüksekliği

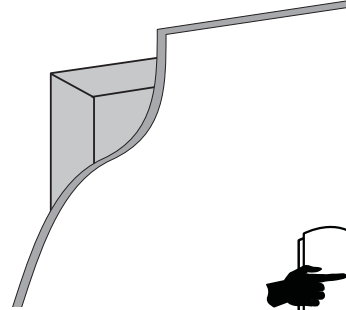
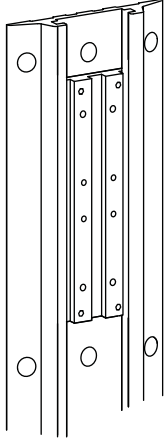


- EN** Mounting Height for Ergonomic Workstation
- ES** Altura de montaje de la estación de trabajo ergonómica
- FR** Hauteur de montage pour un poste de travail ergonomique
- DE** Montagehöhe für ergonomischen Arbeitsplatz
- JA** 人間工学ワークステーションの取り付け高さ
- ZH** 人体工程学工作站的安装高度
- NL** Opstellingshoogte voor een ergonomisch werkstation
- IT** Altezza di montaggio per postazione di lavoro ergonomica
- TR** Ergonomik İş İstasyonu için Montaj Yüksekliği

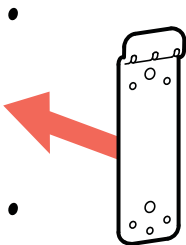


EN	ERGOTRON PRODUCT
ES	PRODUCTO ERGOTRON
FR	PRODUIT ERGOTRON
DE	ERGOTRON PRODUKT
JA	エルゴトロン製品
ZH	ERGOTRON 产品
NL	ERGOTRON-PRODUCT
IT	PRODOTTO ERGOTRON
TR	ERGOTRON ÜRÜNÜ

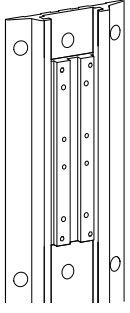
EN	CONCRETE
ES	CONCRETO
FR	BÉTON
DE	MASSIVBETON
JA	コンクリート
ZH	水泥质
NL	BETON
IT	CEMENTO
TR	BETON



- EN** Warning: Ensure that the wall structure is capable of supporting four times the total weight of mounted equipment. Mounting to wall surfaces that do not meet this criteria may result in an unstable, unsafe condition which could lead to personal injury and/or property damage. Consult a construction professional if you have any doubt about what this means in regard to your particular application.
- ES** AVISO: Verifique que la pared donde vaya a instalar el Soporte de pared es capaz de soportar 4 veces el peso total del equipamiento a instalar. El montaje del monitor en una pared que no cumpla estos requisitos puede conducir a una instalación inestable e insegura y derivar en daños personales y/o de la pared y el monitor. Consulte a un instalador profesional si tiene dudas respecto de su caso particular.
- FR** ATTENTION: Assurez vous que le mur sur lequel vous allez monter est capable de supporter 4 fois le poids total du matériel. Un montage sur une surface critique peut générer une faiblesse dans l'installation et causer des dommages corporels et/ou matériels. En cas de doute, contactez un professionnel.
- DE** Achtung: Stellen Sie sicher, daß die Wand an der Sie das Display montieren wollen mindestens das vierfache Gewicht der zu befestigenden Geräte tragen kann. Eine Befestigung an Oberflächen, die nicht in der Lage ist, dieses Kriterium zu erfüllen, könnte zu einem instabilen und/oder unsicheren Zustand führen, welcher Personen- oder Sachschaden zur Folge haben könnte.
- JA** 警告: 壁の構造が取付ける機器の四倍の重量をサポートする強度が必要です。この基準に適合しない壁表面に取付けるとけが及び / または物的損害の原因となる不安定で危険な状況となりかねません。特定用途に壁の強度のよし悪しが懸念される場合は建設業者にご相談ください。
- ZH** 警告: 确保墙体结构能够支撑四倍于安装设备的总重量。安装到不符合本标准的墙面可能造成不稳定、不安全的情况, 进而导致人员伤害及/或财产损害。如果您对具体应用还存在疑惑, 请咨询建筑专业人士。
- NL** WAARSCHUWING: Zorg ervoor dat de wand waartegen de Directe wandbevestiging bevestigd zal worden geschikt is om vier keer het totale gewicht van de apparatuur te dragen. Het bevestigen van een beeldscherm aan een wand die hier niet aan voldoet kan leiden tot een onstabiele en onveilige situatie wat lichamelijk letsel, schade aan de muur en het beeldscherm kan veroorzaken.
- IT** ATTENZIONE: Verificate con attenzione che la struttura della parete il dispositivo di Montaggio a parete a basso spessore possa reggere un peso maggiore a quattro volte il valore totale di tutte le apparecchiature montate. Il montaggio su pareti che non soddisfino questo requisito può comportare instabilità e scarsa sicurezza, con conseguente rischio di danni od infortuni sia alle persone che alle cose.
- TR** UYARI: Duvar yapısının monte edilen donanım ağırlığının dört katını desteklediğinden emin olun. Bu kriteri karşılamayan duvar yüzeylerine montaj yapılması halinde dengesiz, güvensiz durumlar oluşabilir ve yaralanma ve/veya mal hasarı yaşanabilir. Kendi özel uygulamanızla ilgili bu adım hakkında bilgi almak için bir inşaat uzmanına başvurun.

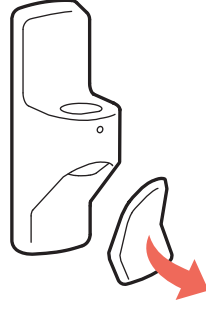


- EN** CAUTION: Make sure the wall mount bracket is level, flush and snug to the wall surface. DO NOT OVERTIGHTEN THE BOLTS.
- ES** PRECAUCIÓN: Asegúrese de que la fijación de la montura en pared está nivelada, iguálela y ajústela respecto a la pared. NO RETIRAR ESTA ETIQUETA!
- FR** AVERTISSEMENT : assurez vous que le support mural soit bien à plat et contre la surface du mur. NE PAS SERRER EXCESSIVEMENT LES BOULONS.
- DE** VORSICHT: Bitte versichern sie sich, dass die Wandhalterung gerade befestigt ist und dabei dicht and der Wand anliegt. DIE SCHRAUBEN NICHT ZU STRAFF ANZIEHEN.
- JA** 警告: 壁の構造が取付ける機器の四倍の重量をサポートする強度が必要です。この基準に適合しない壁表面に取付けるとけが及び / または物的損害の原因となる不安定で危険な状況となりかねません。特定用途に壁の強度のよし悪しが懸念される場合は建設業者にご相談ください。
- ZH** 注意: 请确保壁挂式安装支架水平、平直并紧贴墙壁。不要过度拧紧螺栓。
- NL** LET OP: zorg ervoor dat de muurbevestigingsbeugel recht is, gelijk aan en nauwsluitend met het muuropervlak. DRAAI DE BOUTEN NIET TE VAST.
- IT** ATTENZIONE: verificare che la staffa di fissaggio a parete sia parallela ad essa, pari e aderente alla superficie. NON STRINGERE ECCESSIVAMENTE I BULLONI.
- TR** DİKKAT: Duvar montaj braketlerinin dengede, çıkıntısız ve duvar yüzeyine tam oturmuş olduğundan emin olun. CIVATALARI AŞIRI SIKMAYIN.

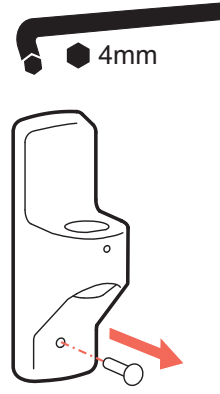


EN ERGOTRON PRODUCT
ES PRODUCTO ERGOTRON
FR PRODUIT ERGOTRON
DE ERGOTRON PRODUKT
JA エルゴトロン製品
ZH ERGOTRON 产品
NL ERGOTRON-PRODUCT
IT PRODOTTO ERGOTRON
TR ERGOTRON ÜRÜNÜ

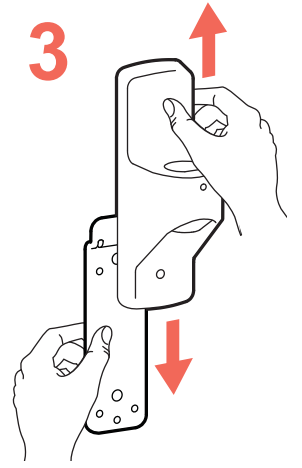
1



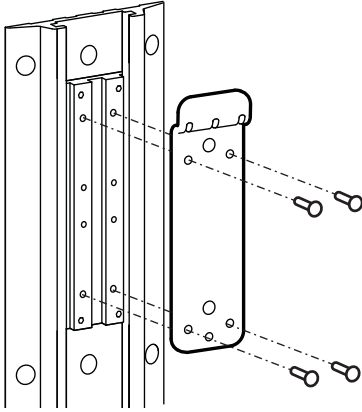
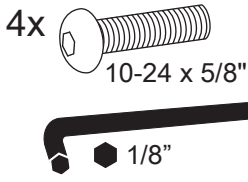
2



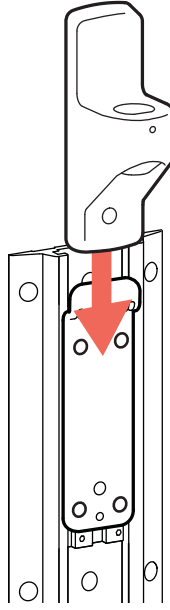
3



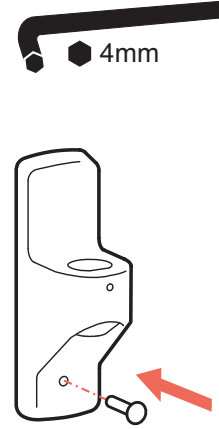
4



5



6



7



EN NOTE: Wall Track and Brackets sold separately.

NOTE: Fasteners may unwind due to vibration caused by movement of mounting solution over time. Inspect mounting solution for loose fasteners on a routine basis. If desired, apply a light duty thread locking adhesive to fasteners before installation to prevent back-out.

ES Guía y soporte de pared Vendido por separado

NOTA: Los fijadores pueden llegar a soltarse debido a la vibración generada por el movimiento de la solución de montaje con el paso del tiempo. Inspeccione de forma rutinaria la solución de montaje para ver si hay fijadores sueltos. Si lo desea, aplique un adhesivo de bloqueo de roscas para aplicaciones no intensas en los fijadores antes de instalarlos para impedir que se desenrosquen.

FR Montant mural et fixation Vendu séparément

REMARQUE : avec le temps, les fixations peuvent se relâcher à cause des vibrations dues aux mouvements de la solution de fixation. Vérifiez les fixations de la solution régulièrement. Si vous le souhaitez, vous pouvez appliquer un adhésif de verrouillage léger sur les fixations avant l'installation pour éviter ce genre de problème.

DE Alu-Profileschiene und Bügel Separat erhältlich

INWEIS: Die Befestigungsschrauben können sich durch Vibrationen bei der Bewegung der Befestigungslösung im Lauf der Zeit lockern. Überprüfen Sie die Befestigungslösung regelmäßig auf gelockerte Befestigungsschrauben. Sie können die Befestigungsschrauben mit einem Gewindekleber für geringe Belastungen fixieren, um ein Lockern zu vermeiden.

JA ウォールトラックおよびブラケット別売

注: 長期間にわたり部品を取り付けたり、外したりしていると、その振動でファスナーが緩んでくる場合があります。定期的に取り付け部品を点検し、緩んでいるファスナーがないかどうかを確認してください。ファスナーの緩みを防止するために、適宜、取り付けの前にネジ山を固定する市販の接着剤を使用してもよいでしょう。

ZH 墙轨和托架单独出售。

注: 長期間にわたり部品を取り付けたり、外したりしていると、その振動でファスナーが緩んでくる場合があります。定期的に取り付け部品を点検し、緩んでいるファスナーがないかどうかを確認してください。ファスナーの緩みを防止するために、適宜、取り付けの前にネジ山を固定する市販の接着剤を使用してもよいでしょう。

NL Muurrail en -beugel Apart leverbaar

OPMERKING: De bevestigingen kunnen na verloop van tijd loskomen door trillingen veroorzaakt door beweging van de montage. Kijk op een routinebasis de montage na op losse bevestigingen. Breng indien gewenst wat lijm aan op de schroefdraad van de schroefverbindingen om het loskomen te vermijden.

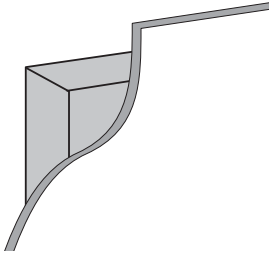
IT Wall Track e staffa Venduta separatamente

NOTA: i dispositivi di fissaggio possono allentarsi a causa delle vibrazioni provocate dal movimento della soluzione di montaggio nel tempo. Ispezionare regolarmente la soluzione di montaggio per verificare se i dispositivi di fissaggio sono lenti. Se opportuno, sui dispositivi di fissaggio applicare un adesivo di bloccaggio filettature leggero prima dell'installazione, al fine di evitare che fuoriescano.

TR ERGOTRON ÜRÜNÜ; Duvar Rayı ve Braketler ayrı satılır.

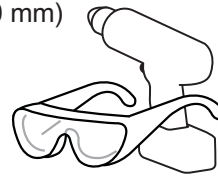
NOT: Bağlama elemanları, montaj çözeltisinin zamanla hareket etmesi sebebiyle meydana gelen titreşim sonucunda gevşeyebilir. Gevşek bağlama elemanlarının olup olmadığını düzenli olarak kontrol edin. Gerekli olması halinde geri çekilmeyi önlemek için montaj öncesinde bağlama elemanlarına hafif dış kilitleme yapıştırıcıları uygulayın.



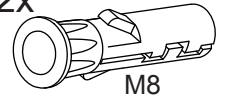


EN CONCRETE
ES CONCRETO
FR BÉTON
DE MASSIVBETON
JA コンクリート
ZH 水泥质
NL BETON
IT CEMENTO
TR BETON

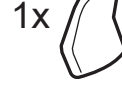
Ø 3/8" (10 mm)



2x

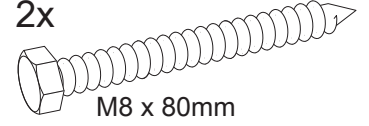


M8



1x

2x

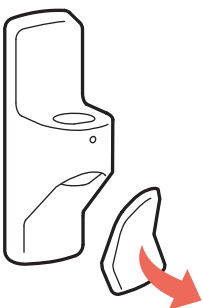


M8 x 80mm



- EN** WARNING: Mounting holes must be at least 3-1/8" (80mm) deep and must be located within solid concrete, not mortar or covering material. If you drill into an area of concrete that is not solid, reposition mounting holes until both anchors can be fully inserted into solid concrete!
WARNING: Anchors that are not fully set in solid concrete will not support the applied load resulting in an unstable, unsafe condition which could lead to personal injury and/or property damage. Consult a construction professional if you have any doubt about what this means in regard to your particular situation.
- ES** AVISO: Los taladros deben tener una profundidad mínima de 80 mm. y deben realizarse en la capa sólida de ladrillo u hormigón y no en el revestimiento o capa de enlucido. Si taladra en una zona poco sólida, coloque de nuevo los 2 huecos para el montaje de forma que queden dispuestos en una capa sólida.
AVISO: Los tacos deben introducirse por completo en el ladrillo u hormigón, pues de otro modo no soportarán el peso de su monitor, dando lugar a una instalación inestable e insegura que puede ocasionar lesiones personales y / o daños en el monitor y la pared. Consulte a un instalador profesional si tiene dudas al respecto de su caso particular.
- FR** ATTENTION : Les trous que vous allez percer doivent être d'une profondeur minimale de 80 mm et correctement placés dans le béton (pas dans les joints). Si vous percez dans une partie insuffisamment résistante, repositionnez la platine pour que les 2 trous soient tous situés dans le béton!
WARNING: Anchors that are not fully set in solid concrete will not support the applied load resulting in an unstable, unsafe condition which could lead to personal injury and/or property damage. Consult a construction professional if you have any doubt about what this means in regard to your particular situation.
- DE** ACHTUNG: Die Bohrlöcher müssen mindesten 80 mm tief sein und sollten in Massivbeton gebohrt werden, nicht in Mörtel oder Abdeckmaterialien. Sollten Sie beim Bohren feststellen, dass Sie in Beton bohren, der Hohlräume enthält, so wiederholen Sie den Vorgang bis sich alle vier Bohrlöcher vollständig in massivem Beton befinden.
ACHTUNG: Verankerungen die sich in nicht vollständig massivem Beton befinden, werden das Gewicht der angehängten Last nicht tragen und zu einem instabilen, unsicheren Zustand führen, der zu Personen- und/oder Sachschaden führen kann.
- JA** 警告: マウントホールは最低3-1/8" (80 mm) の深さがが必要です。外壁がモルタルやその他の材質で、内壁がコンクリートの壁にドリルで穴を開ける場合、両方のアンカーがコンクリート内壁に完全に挿入されるよう、マウントホールを再調整します。
警告: アンカーがコンクリート内壁にしっかり収まっていない場合、加重重量をサポートできず、けが及び / または物的損害の原因となる不安定で危険な状況となりかねません。特定用途に壁の強度の良し悪しが懸念される場合は建設業者にご相談ください。
- ZH** 警告: 安装孔的深度至少 3-1/8" (80mm) 并且必须位于硬水泥墙面, 而不是灰泥或覆盖材料。如果钻孔碰到不牢固的水泥区, 要重新找安装孔, 直到锚栓能够完全嵌入硬水泥中!
警告: 没有完全嵌入的锚栓无法支撑重量, 结果造成不稳定、不安全的情况, 这会导致人员及或财产伤害。如果您对具体应用还有存疑, 请咨询建筑专业人士。
- NL** WAARSCHUWING: De bevestigingsgaten moeten tenminste 80 mm diep zijn en mogen alleen in massief metselwerk of beton worden geboord, niet in de voegen of in de wandafwerking. Verander de plaats van de bevestigingsgaten wanneer u merkt dat u niet in massief beton boort, totdat alle vier de pluggen volledig in massief beton of metselwerk kunnen worden verankerd.
WAARSCHUWING: Pluggen die niet volledig in het beton zijn verankerd zullen de op te hangen apparatuur niet kunnen dragen, dit zal leiden tot een onveilige en onstabiele situatie wat lichamelijk letsel en schade aan de muur en het beeldscherm kan veroorzaken.
- IT** ATTENZIONE: I fori di montaggio devono avere una profondità minima di 80mm e devono essere ricavati nel cemento solido, non calce o materiale di rivestimento. Se incontrate materiale diverso dal cemento, riposizionate i fori di montaggio in modo che tutt'e quattro le viti di montaggio siano inserite nel cemento!
ATTENZIONE: Tasselli che non facciano presa nel cemento non saranno in grado di reggere il carico, con conseguente instabilità e mancanza di sicurezza, che possono condurre a danni alle persone ed alle cose.
- TR** UYARI: Montaj delikleri en az 3-1/8" (80mm) derinlikte olmalı ve harç veya kaplama malzemesi yerine sert betona yerleştirilmelidir. Sert olmayan beton bir alanda delme işlemi yapmanız halinde her iki tespit noktası sert betona tamamen yerleştirilinceye kadar montaj deliklerini yeniden konumlandırın!
UYARI: Tespit noktalarının sert betona tamamen yerleştirilmemesi halinde uygulanan yük desteklenmeyecek ve bu durumda oluşan dengesiz ve güvensiz şartlar sebebiyle yaralanma ve/veya mal hasarı meydana gelebilecektir. Kendi özel durumunuzla ilgili bu adım hakkında bilgi almak için bir inşaat uzmanına başvurun.

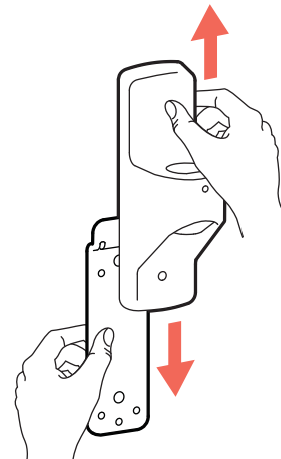
1

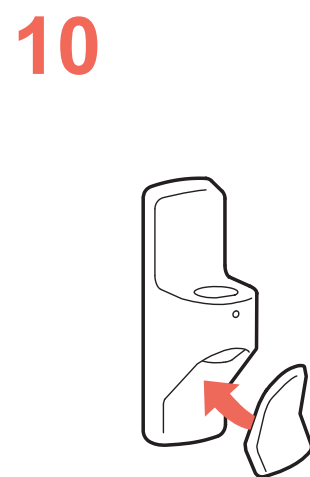
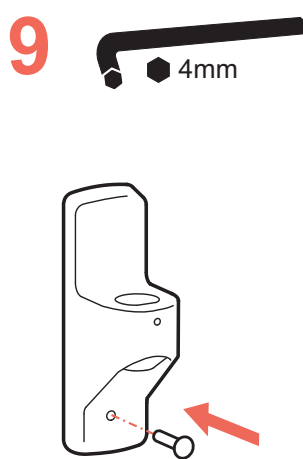
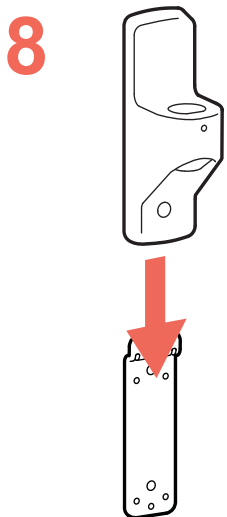
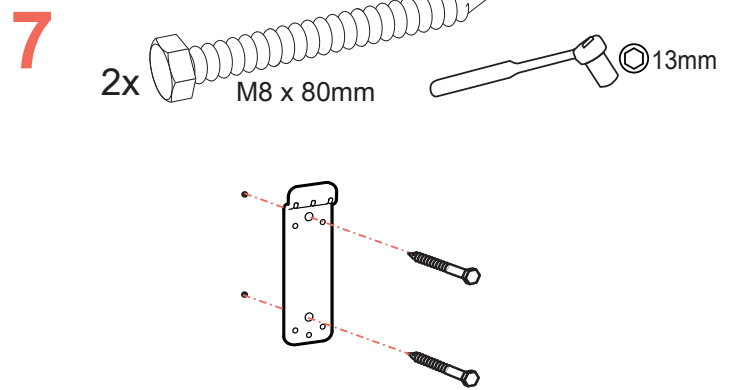
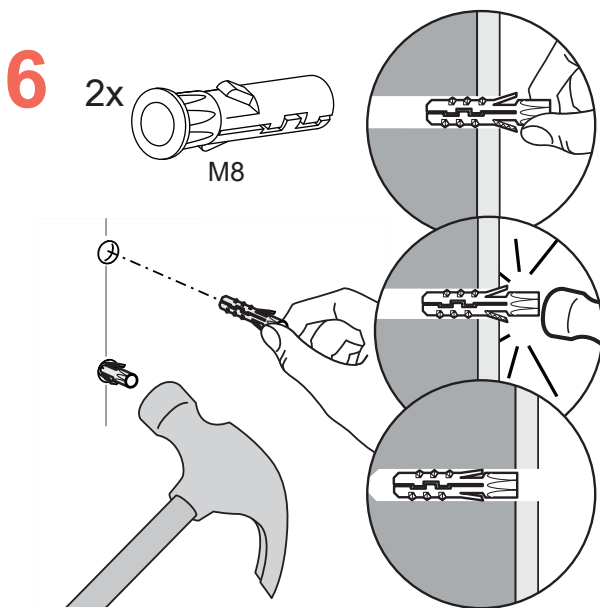
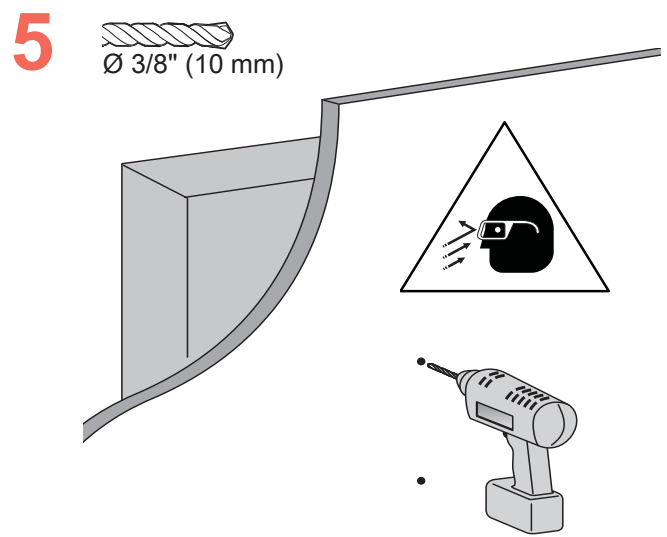
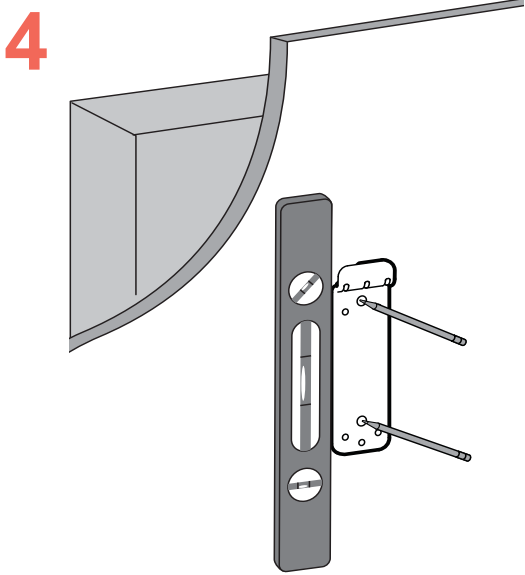


2



3

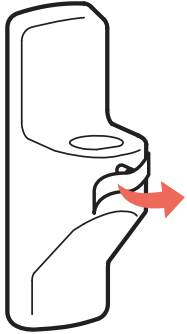




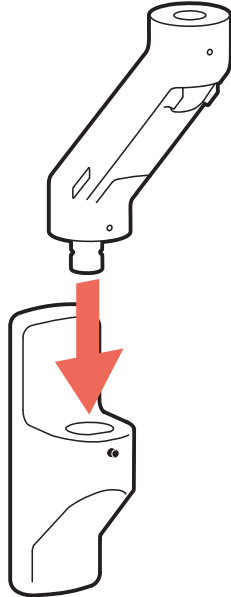
9



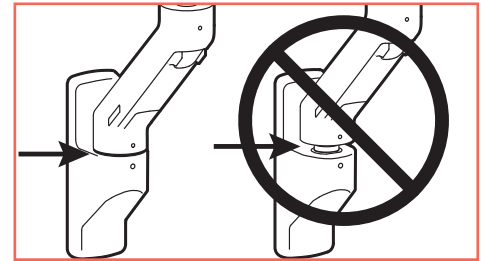
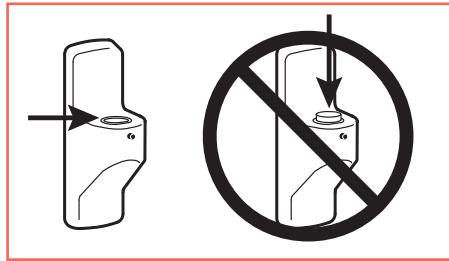
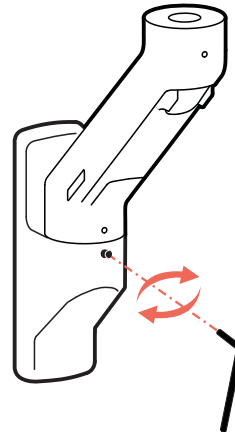
1



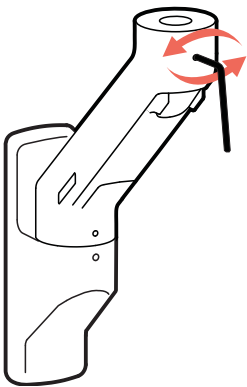
2



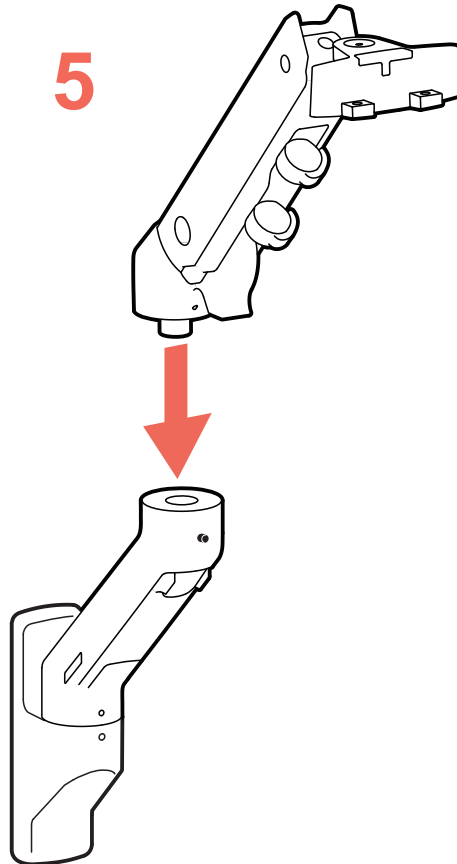
3



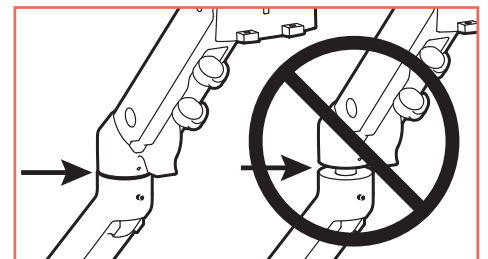
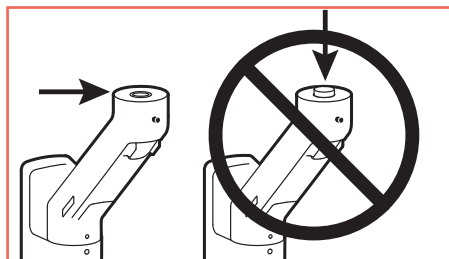
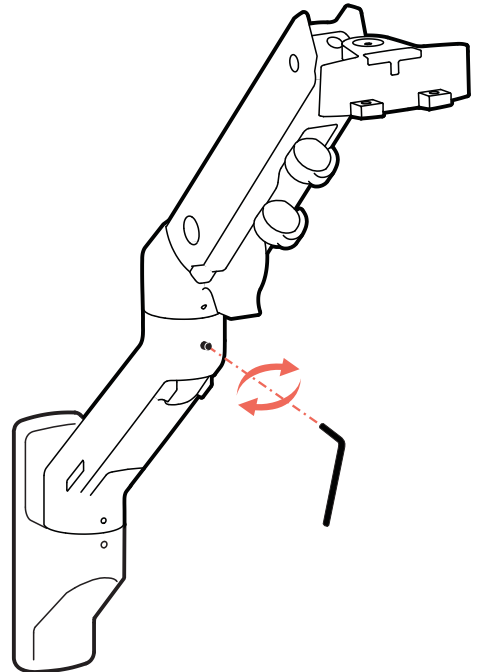
4



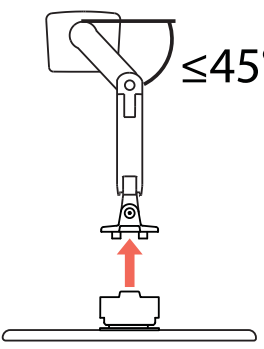
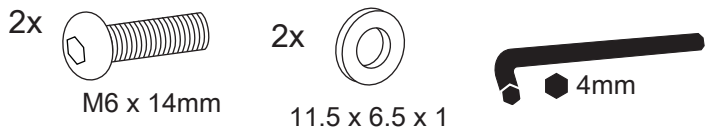
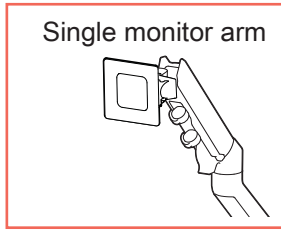
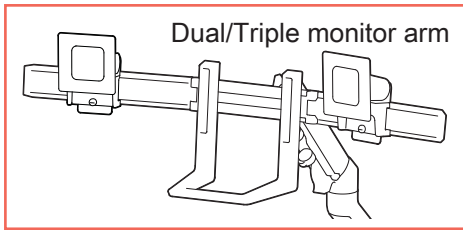
5



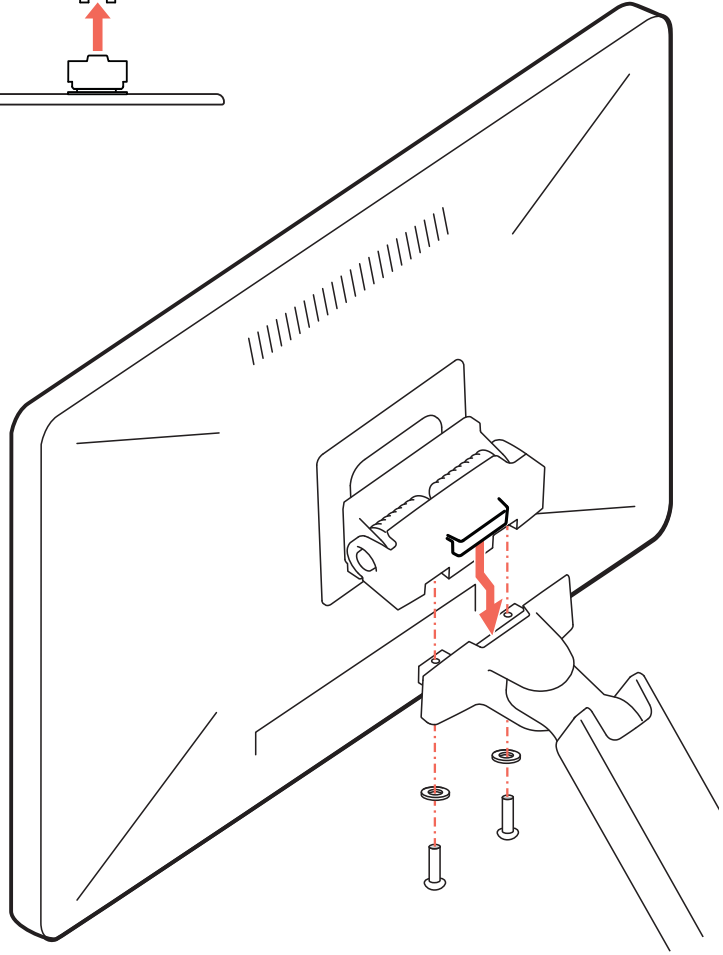
6

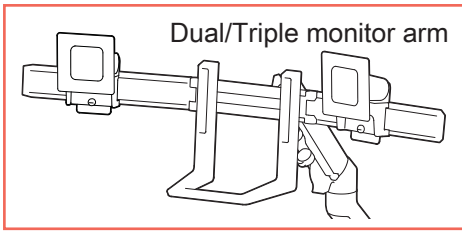


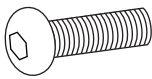
10




- EN** NOTE: Arm extension should be at a 45° angle or less when attaching monitor.
- ES** NOTA: La extensión del brazo debe situarse en un ángulo de 45 grados o menos cuando se acople el monitor.
- FR** REMARQUE: Lorsque le bras est fixé au moniteur, son extension doit être de 45 degrés ou moins.
- DE** HINWEIS: Bei der Montage des Monitors darf der Winkel der Armverlängerung maximal 45 Grad betragen.
- JA** 注意: モニターを接続したときにアームの延長部は45度以下の角度でなければなりません。
- ZH** 注意: 在安装显示器时, 支臂的伸展角度应小于或等于 45 度。
- NL** LET OP: de armextensie moet op een hoek van 45° of minder staan bij het bevestigen van de monitor.
- IT** NOTA: l'estensione del braccio deve risultare ad un angolo pari o inferiore a 45 gradi, al momento del fissaggio del monitor.
- TR** NOT: Uzatma kolu monitör yerleştirilirken en az 45° veya daha düşük açıya sahip olmalıdır.



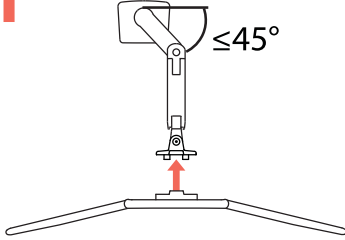


2x  M6 x 14mm

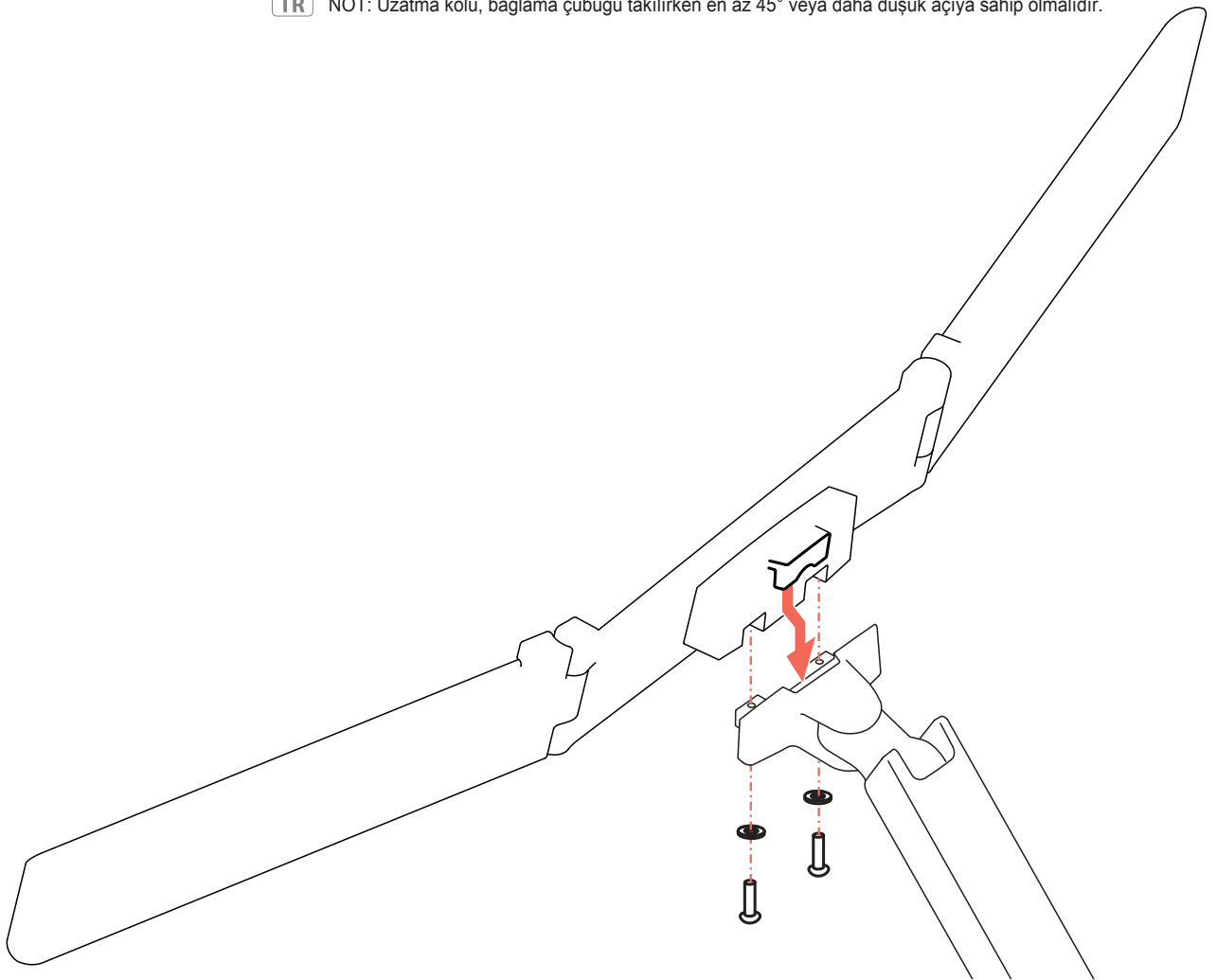
2x  11.5 x 6.5 x 1

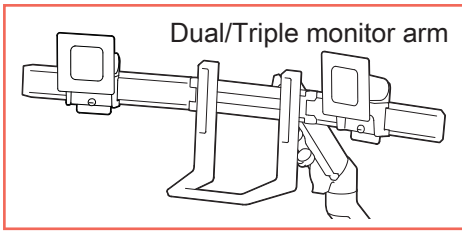


1

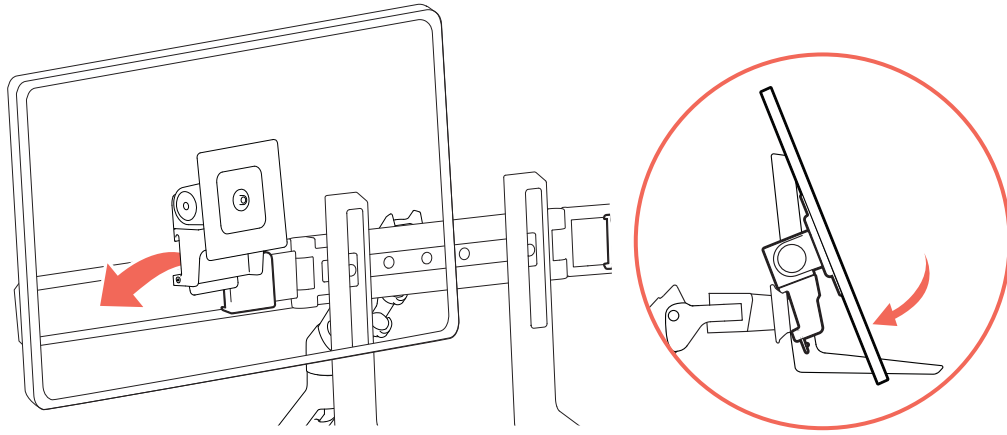


- EN** NOTE: Arm extension should be at a 45 angle or less when attaching crossbar.
- ES** NOTA: La extensión del brazo debe situarse en un ángulo de 45 grados o menos cuando se acople el la barra
- FR** REMARQUE: Lorsque le bras est fixé de la barre, son extension doit être de 45 degrés ou moins.
- DE** HINWEIS: Bei der Montage des querschiene darf der Winkel der Armverlängerung maximal 45 Grad betragen.
- JA** 注意: をクロスバー アームの延長部は45度以下の角度でなければなりません。
- ZH** 注意: 支臂的伸展角度应小于或等于 45 度。
- NL** LET OP: de armextensie moet op een hoek van 45° of minder.
- IT** NOTA: l'estensione del braccio deve risultare ad un angolo pari o inferiore a 45 gradi, al momento del fissaggio del traversa.
- TR** NOT: Uzatma kolu, bağlama çubuğu takılırken en az 45° veya daha düşük açığı sahip olmalıdır.





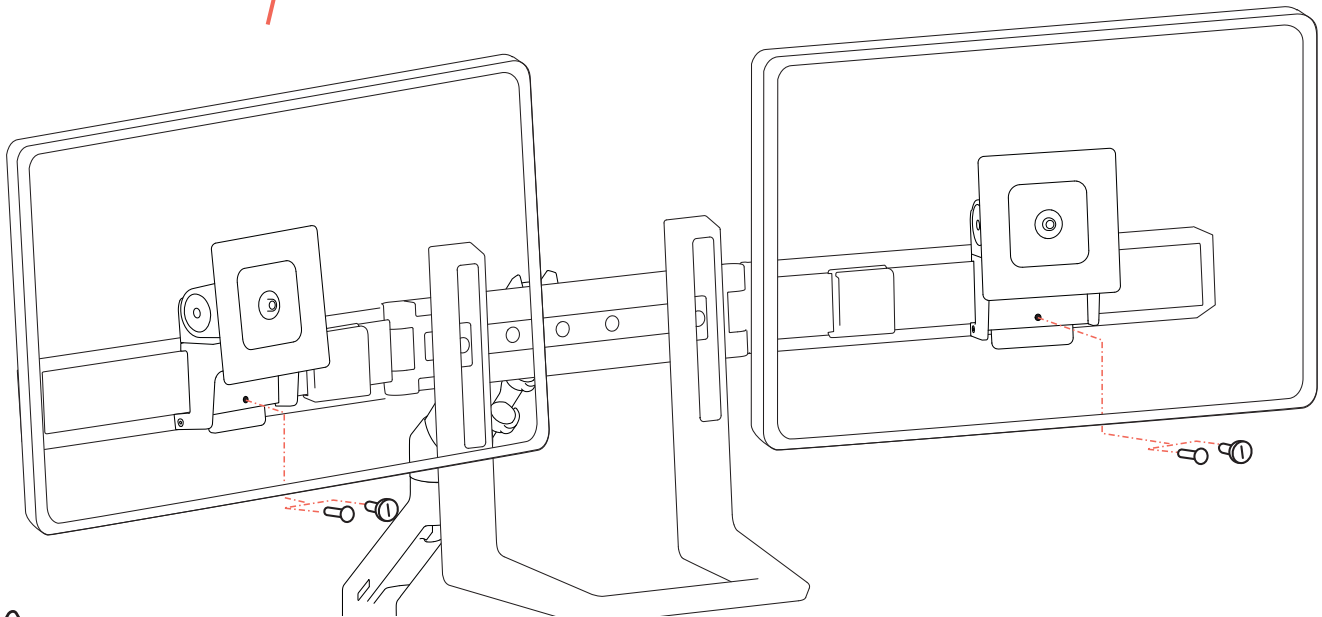
2



3

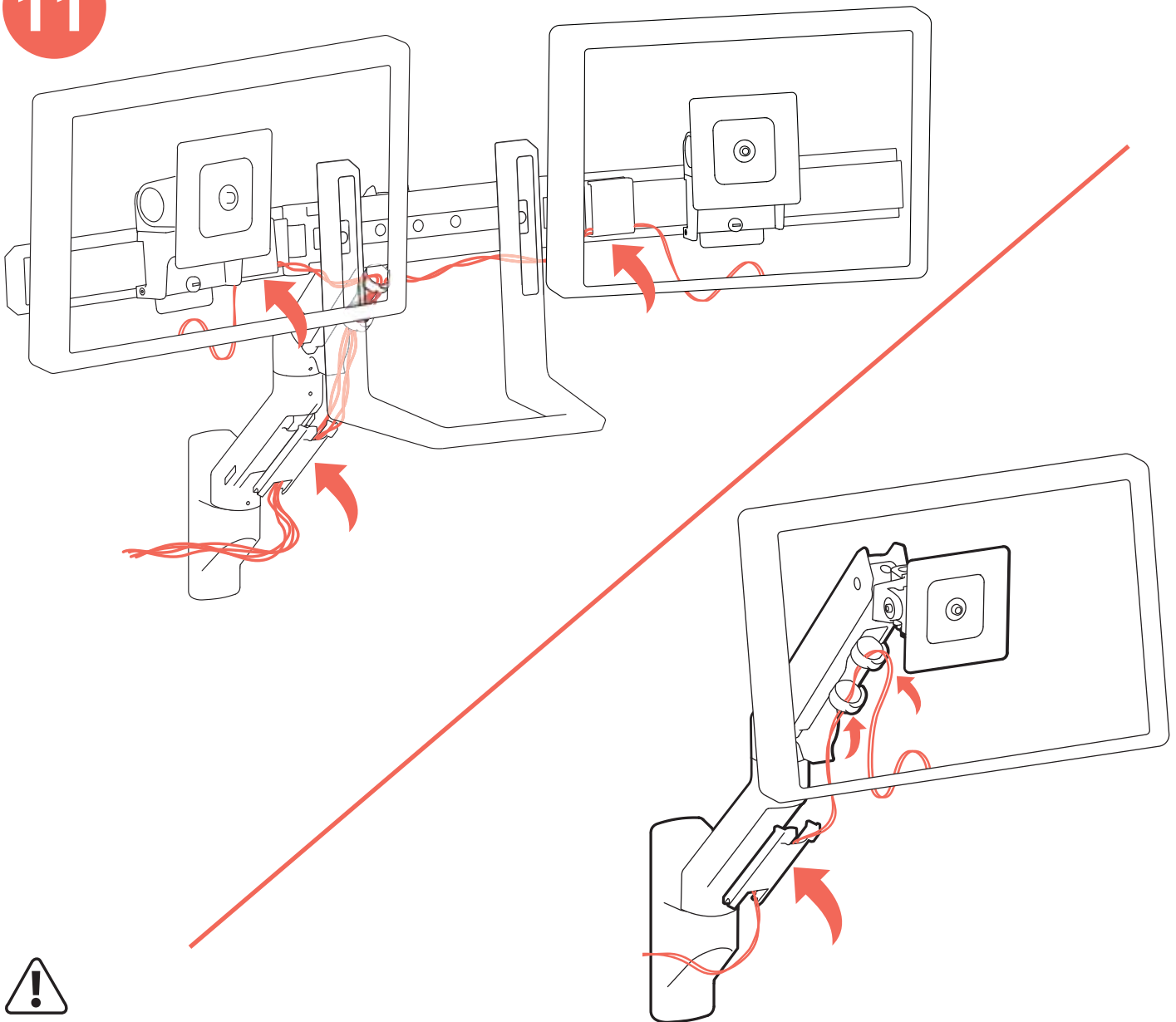
2x
M4 x 22.5mm

M4 x 20mm
Penta Socket Screw



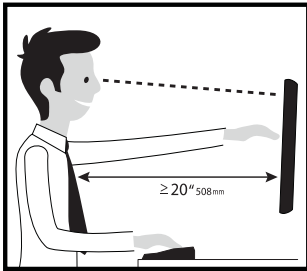
- EN** CAUTION: Monitors are not stable unless fully secured to crossbar. Failure to tighten screws completely may result in damage to equipment.
- ES** ATENCIÓN: Los monitores no son estables hasta que se los ha fijado completamente a la barra transversal. Si no se aprietan completamente los tornillos, es posible que el equipo se dañe.
- FR** ATTENTION: Les moniteurs ne sont stables qu'une fois entièrement fixés à la barre transversale. Si vous ne serrez pas complètement les vis, il est possible que l'équipement soit endommagé.
- DE** ACHTUNG: Die Monitore sind erst nach vollständigem Anziehen der Schrauben fest mit der Querschiene verbunden. Werden die Schrauben nicht vollständig angezogen, kann dies zur Beschädigung der Ausrüstung führen.
- JA** 注意:モニターはしっかりとクロスバーに固定されていない限り、安定しません。ネジを完全に締め付けないと、機器が破損することになるかもしれません。
- ZH** 小心: 在完全固定在横杆上之前, 显示器仍处于不稳定状态。如果未能完全拧紧螺丝, 可能会导致设备损坏。
- NL** VOORZICHTIG: monitors zijn niet stabiel zolang ze niet volledig vastgezet zijn op de stang. Als de schroeven niet helemaal vastgezet worden, kan dit tot schade leiden aan de apparatuur.
- IT** ATTENZIONE: i monitor non sono stabili se non vengono fissati integralmente alla traversa. Se non si stringono completamente le viti, si potrebbero verificare infortuni o danni alle apparecchiature.
- TR** DİKKAT: Monitörler, bağlama çubuğuna sabitleninceye kadar sabit durmazlar. Vidaların sonuna kadar sıkılmaması donanımda hasara sebebiyet verebilir.

11



- EN** Caution: Leave enough slack in cable to allow full range of motion. To avoid the potential to pinch cables it is important to follow the cable routing instructions in this manual. Failure to follow these instructions may result in equipment damage or personal injury.
- ES** Precaución: Deje suficiente holgura en los cables para permitir su rango completo de movimiento. Para evitar la posibilidad de que se doblen los cables, es importante seguir las instrucciones de organización de los cables de este manual. En caso de no respetar estas instrucciones, podrían producirse daños en el equipo o lesiones físicas.
- FR** Attention : Laissez suffisamment de mou dans le cordon pour permettre au mouvement de haut en bas de se faire sur toute la hauteur. Pour éviter de risquer de pincer les câbles, il est important de suivre les instructions d'acheminement des câbles de ce manuel. Le non-respect de cette consigne peut entraîner des dommages matériels et/ou des blessures.
- DE** Vorsicht: Lassen Sie für das Kabel ausreichend Spielraum, um eine uneingeschränkte Bewegung zu gewährleisten. Damit keine Kabel eingeklemmt werden können, müssen Sie die Anweisungen zur Kabelführung in diesem Handbuch einhalten. Ein Missachten dieser Anweisungen kann zu Geräteschäden oder Verletzungen führen.
- JA** 注意: ケーブルが自由に動くよう、たるませた状態で配線します。ケーブルの挟まりを防ぐため、必ず本マニュアルのケーブル配線手順に従ってください。この指示に従わないと、機器の損傷や怪我を招く恐れがあります。
- ZH** 小心: 保持线缆有足够的松弛度以便全方位移动。为了避免夹住线缆, 请务必遵守本手册中的布线说明。不遵守本警告指示可能导致设备损坏或人身伤害。
- NL** Voorzichtig: Laat voldoende speling in de kabel om volledige bewegingsbereik mogelijk te maken. Om te voorkomen dat de snoeren mogelijk beklemd raken, dient u de instructies voor het leiden van de snoeren in dit handboek te volgen. Nalaten deze instructies te volgen kan de apparatuur beschadigen of persoonlijk letsel veroorzaken.
- IT** Attenzione: Lasciare sufficiente gioco per consentire al cavo l'intero intervallo di movimento. Per evitare la possibilità di schiacciare i cavi, è importante seguire le istruzioni di instradamento dei cavi riportate nel presente manuale. La mancata osservanza delle presenti istruzioni può causare danni alle cose o infortuni personali.
- TR** NOT: Tam bir hareket olanağı sağlamak için kabloyu yeterince gevşek bırakın. Dikkat: Kablolarda sıkışma olasılığını önlemek için bu el kitabındaki kablo yönlendirme talimatlarına uymak önemlidir. Bu talimatlara uyulmaması donanımda hasar ve/veya kişisel yaralanmayla sonuçlanabilir!

- EN** For the latest User Installation Guide please visit: www.ergotron.com
For Warranty visit: www.ergotron.com/warranty
For Service visit: www.ergotron.com
For local customer care phone numbers visit: <http://contact.ergotron.com>
- ES** Para acceder a la última versión de la Guía de instalación para el usuario, ingrese a www.ergotron.com
Para Garantía, visite: www.ergotron.com/warranty
Para servicio, visite: www.ergotron.com
Para conocer los números telefónicos locales de atención al cliente, visite: <http://contact.ergotron.com>
- FR** Pour la dernière version du Guide d'installation de l'utilisateur, visitez : www.ergotron.com.
Pour la garantie, visitez: www.ergotron.com/warranty
Pour le service client, visitez: www.ergotron.com
Pour les numéros de téléphone du service client local, visitez : <http://contact.ergotron.com>
- DE** Die aktuellste Anleitung für die Montage durch den Benutzer finden Sie hier: www.ergotron.com
Für Garantie Besuch: www.ergotron.com/warranty
Für Servicebesuch: www.ergotron.com
Örtliche Telefonnummern für den Kundendienst finden Sie hier: <http://contact.ergotron.com>
- JA** 最新のユーザー インストール ガイドは、www.ergotron.com でご確認いただけます。
保証規約をご確認ください: www.ergotron.com/warranty
サービスをご覧ください: www.ergotron.com
カスタマーサポートの連絡先は、こちらからご確認ください: <http://contact.ergotron.com>
- ZH** 若需最新的用户安装指南, 请访问: www.ergotron.com
对于保修, 请访问: www.ergotron.com/warranty
对于上门服务: www.ergotron.com
若需当地客户服务电话号码, 请访问: <http://contact.ergotron.com>
- NL** De nieuwste Gids voor installatie door de gebruiker kunt u vinden op: www.ergotron.com
Ga voor garantie naar: www.ergotron.com/warranty
Ga voor service naar: www.ergotron.com
Plaatselijke telefoonnummers voor de klantendienst kunt u vinden op: <http://contact.ergotron.com>
- IT** Per la versione più recente della Guida all'installazione per l'utente, visitare il sito web: www.ergotron.com
Per la garanzia visitare: www.ergotron.com/warranty
Per assistenza visitare: www.ergotron.com
Per conoscere i numeri di telefono dell'assistenza clienti locale, visitare: <http://contact.ergotron.com>
- TR** En yeni Kullanım Kılavuzu sürümü için lütfen www.ergotron.com adresini ziyaret ediniz.
For Warranty visit: www.ergotron.com/warranty
For Service visit: www.ergotron.com
For local customer care phone numbers visit: <http://contact.ergotron.com>



- EN** Learn more about ergonomic computer use at: www.ergotron.com/ergonomics
- ES** Obtenga más información sobre el uso ergonómico de la computadora en: www.ergotron.com/ergonomics
- FR** Pour en savoir plus sur l'utilisation ergonomique des ordinateurs, consultez le site : www.ergotron.com/ergonomics
- DE** Weitere Informationen zur Verwendung ergonomischer Computer finden Sie unter: www.ergotron.com/ergonomics
- JA** 人間工学に基づいたコンピュータ使用の詳細は、www.ergotron.com/ergonomicsをご覧ください。
- ZH** 如需了解有关符合人体工程学电脑使用的更多信息, 请登录: www.ergotron.com/ergonomics
- NL** Leer meer over ergonomisch computergebruik op: www.ergotron.com/ergonomics
- IT** Maggiori informazioni sull'uso ergonomico del computer sono reperibili alla pagina web www.ergotron.com/ergonomics
- TR** Learn more about ergonomic computer use at: www.ergotron.com/ergonomics

ergotron®

www.ergotron.com | USA: 1-800-888-8458 | Europe: +31 (0)33-45 45 600 | China: 400-120-3051 | Japan: japansupport@ergotron.com

© 2023 Ergotron, Inc. All rights reserved.

While Ergotron, Inc. makes every effort to provide accurate and complete information on the installation and use of its products, it will not be held liable for any editorial errors or omissions (including those made in the process of translation from English to another language), or for incidental, special or consequential damages of any nature resulting from furnishing this instruction and performance of equipment in connection with this instruction. Ergotron, Inc. reserves the right to make changes in the product design and/or product documentation without notification to its users. For the most current product information, or to know if this document is available in languages other than those herein, please contact Ergotron. No part of this publication may be reproduced, stored in a retrieval system, or transmitted in any form or by any means, electronic, mechanical, photocopying, recording or otherwise without the prior written consent of Ergotron, Inc., 1181 Trapp Road, Eagan, Minnesota, 55121, USA Patents Pending and Patented U.S. & Foreign. Ergotron is a registered trademark of Ergotron, Inc.