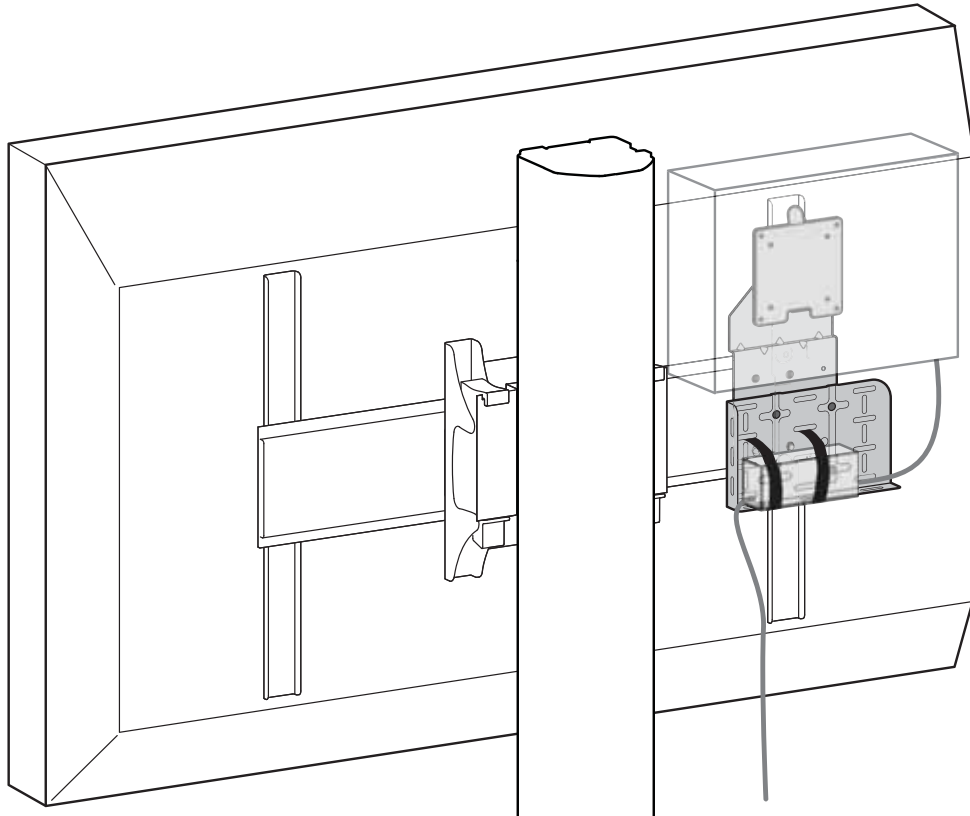
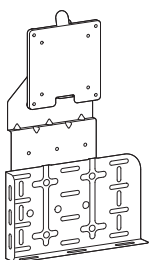



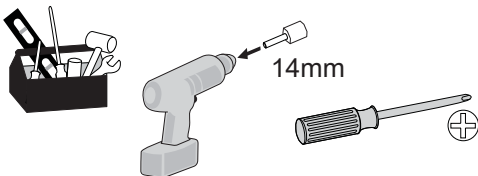


ergotron®

MMC VESA-CPU Mount Kit for Mobile Media Center with PL



	A	B	C	D
1	1x 	4x  M4 x 6mm	4x  M4 x 10mm	2x 



EN User Guide

ES Guía del usuario

FR Manuel de l'utilisateur

DE Gebrauchersgids

JA ユーザーガイド

ZH 用户指南

NL Benutzerhandbuch

IT Guida per l'utente

SV Användarhandbok

www.ergotron.com | USA: 1-800-888-8458 | Europe: +31 (0)33-45 45 600 | China: 400-120-3051 | Japan: japansupport@ergotron.com



CAUTION! DO NOT load above maximum weight capacities. Failure to comply with caution may result in instability leading to equipment damage or personal injury.

¡PRECAUCIÓN! NO cargue pesos superiores a los máximos. Si no observa esta advertencia, el equipo puede perder la estabilidad y pueden producirse daños materiales y lesiones físicas.

ATTENTION ! NE chargez PAS au-delà des capacités de poids maximales. Si les instructions ne sont pas respectées, le chariot risque d'être instable, ce qui pourrait endommager le matériel ou provoquer des blessures corporelles.

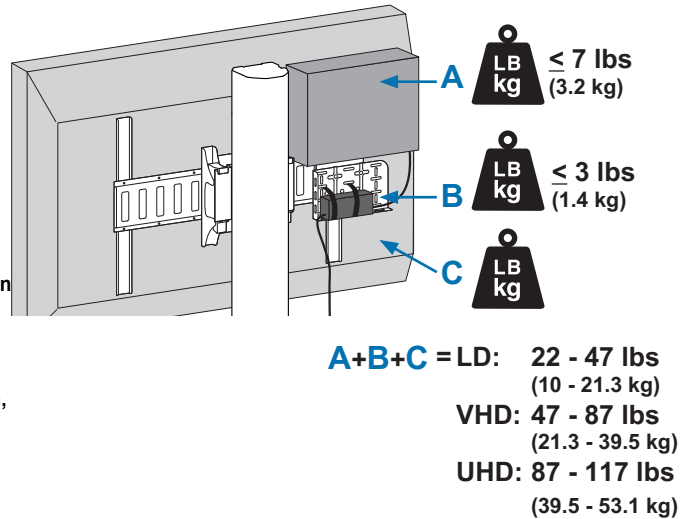
VORSICHT! Überschreiten Sie KEINESFALLS das Höchstgewicht. Das Missachten dieser Warnung kann zur Instabilität und somit zur Beschädigung des Gerätes oder zu Verletzungen führen.

VOORZICHTIG! De minimum of de maximum belastingcapaciteit NIET overschrijden. Als u zich hier niet aan houdt, kan de apparatuur instabiel worden, wat tot schade aan apparaten of lichamelijk letsel kan leiden.

ATTENZIONE. NON caricare oltre la portata massima. La mancata osservanza di questa precauzioni può causare instabilità e di conseguenza danni all'apparecchiatura o infortuni.

注意! 積載物は、最大積載重量を越えてはなりません。この注意を無視するとカートの安定性が失われ、機器の損傷や人体への傷害を招く恐れがあります。

注意! 装载量不可超过最大可承重量。不遵守此指示可能会造成不稳定, 而导致设备损坏或人身伤害。



A+B+C = LD: 22 - 47 lbs (10 - 21.3 kg)
VHD: 47 - 87 lbs (21.3 - 39.5 kg)
UHD: 87 - 117 lbs (39.5 - 53.1 kg)

CPU must be a VESA compliant Thin Client CPU
 La CPU debe ser una CPU de cliente ligero conforme a la norma VESA
 L'unité centrale doit être une unité centrale pour client léger compatible VESA
 Bei der CPU muss es sich um eine VESA-konforme Thin Client CPU handeln.
 CPU moet een VESA-compatibele Thin Client CPU zijn
 La CPU deve essere un thin client a norma VESA.
 CPUは、VESAに準拠したシンクライアントCPUである必要があります。
 CPU 必须为符合 VESA 标准的简易型客户端 CPU



WARNING

Stored Energy Hazard: The lift mechanism in the tower is under tension and will move up rapidly, on its own, as soon as attached equipment is removed. For this reason, DO NOT remove equipment or make adjustments to lift tension unless the front assembly has been moved to the highest position on the tower! Failure to follow this instruction may result in serious personal injury and/or equipment damage!

ADVERTENCIA

Riesgo de energía almacenada: El mecanismo de elevación de la torre está bajo tensión y se moverá rápidamente hacia arriba por sí solo si se retira el equipamiento que hay conectado al mismo. Es por ello que NO deberá quitar equipamiento ni hacer ajustes en la tensión de elevación a menos que la estructura delantera se haya movido antes hacia la posición más alta de la torre. No seguir estas instrucciones podría provocar daños personales y/o materiales graves.

AVERTISSEMENT

Danger : Le mécanisme d'élevation dans la tour est sous tension et se lève rapidement, tout seul, dès que le matériel est retiré. Pour cette raison, NE PAS retirer votre matériel ou faire des ajustements à la tension d'élevation à moins que la partie avant n'ait été mise à la position la plus élevée de la tour ! Risque de blessure corporelle ou d'endommagement matériel en cas de non respect de cette instruction.

WARNING

Gefährdung durch gespeicherte Energie: Der Lift-Mechanismus im Turm steht unter Spannung und bewegt sich aus eigenem Antrieb schnell nach oben, sobald das befestigte Zubehör entfernt wird. Aus diesem Grunde darf das Zubehör NICHT ENTFERNT WERDEN oder die Einstellung der Spannung verändert werden, bevor der vordere Geräteteil sich auf der höchsten Position am Turm

befindet! Werden diese Anweisungen nicht befolgt, kann es zu schweren Verletzungen oder Geräteschäden kommen!

WAARSCHUWING

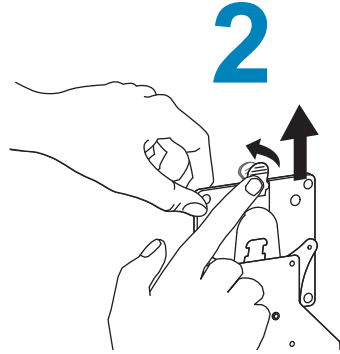
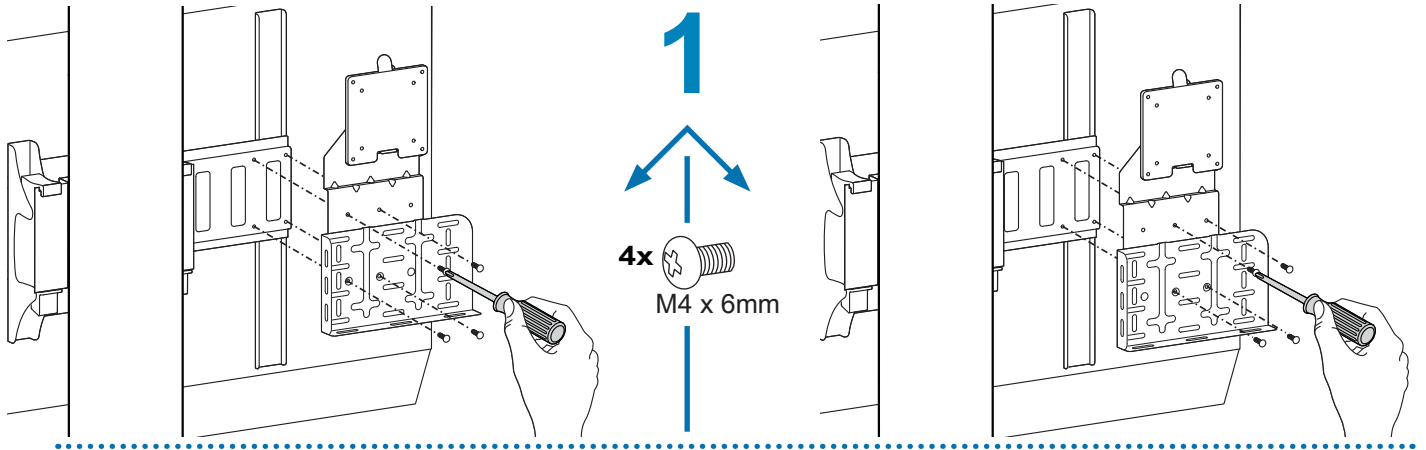
Gevaar - opgeslagen energie: Het liftmechanisme in de toren staat onder spanning en kan uit zichzelf snel omhoog bewegen, zodra de bevestigde apparatuur wordt verwijderd. Daarom dient u GEEN apparatuur te verwijderen of aanpassingen te doen aan de liftspanning, tenzij u het voorgedeelte in de hoogste positie op de toren hebt geplaatst! Als u deze aanwijzingen niet opvolgt, kan dat leiden tot ernstig persoonlijk letsel en/of schade aan apparatuur!

AVVERTENZA

Rischio energia accumulata: Il meccanismo di sollevamento nella torre è sotto tensione e si muove rapidamente, automaticamente, non appena l'apparecchiatura collegata viene rimossa. Per questa ragione, NON rimuovere l'attrezzatura o apportare modifiche alla tensione del sollevamento a meno che il gruppo anteriore non sia stato spostato nel punto più alto della torre! La mancata osservanza di queste istruzioni potrebbe causare lesioni personali o danni alle apparecchiature!

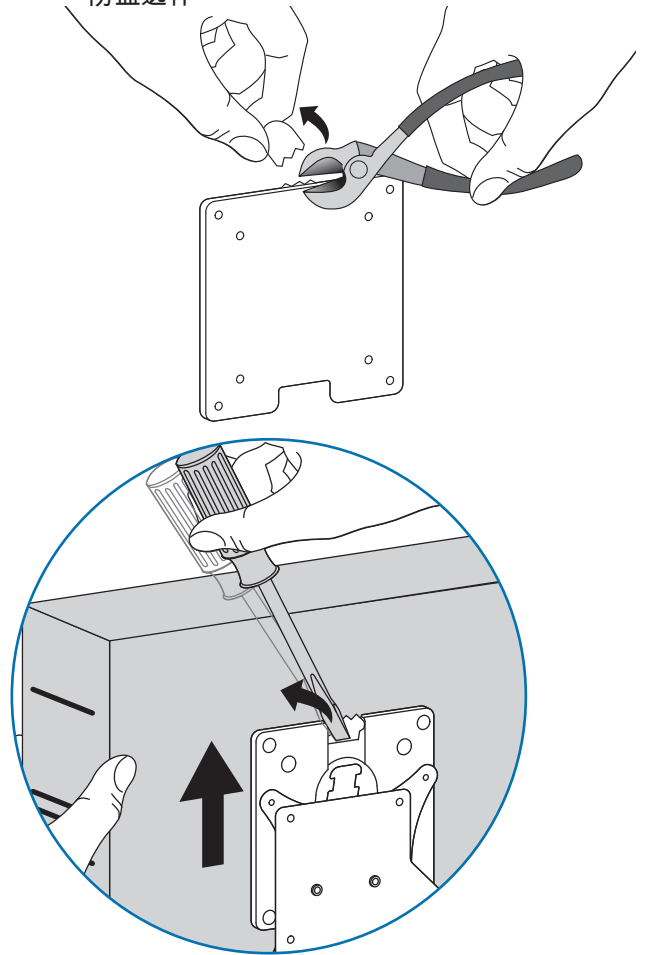
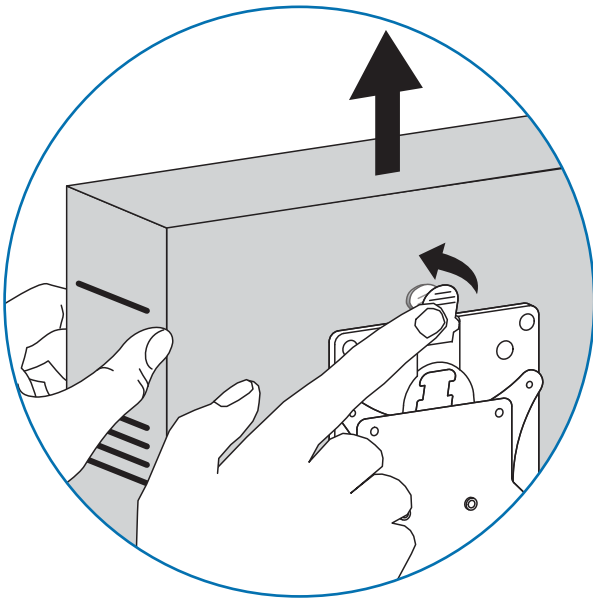
警告 蓄積エネルギーの危険性: タワーのリフト機構には張力がかかっており、付属していた器具が取り外される瞬間に高速で上に移動します。このため、前面の部品がタワーの最高位置にきていない場合は、器具を取り外したり、張力を調節して増加させないようにしてください。この指示に従わない場合、重篤な身体傷害および/または器具の破損の原因となることがあります。

警告 储能危害: 支柱中的升降机构有张力并会在拆除所安装的设备后自行快速上升。因此, 在将前部装置移到支柱最顶端时, 不要拆除设备或调节升降张力。不遵守本规定可能导致严重的人身伤害和/或设备损坏!



How to remove CPU
 Cómo quitar la CPU
 Retrait de l'unité centrale
 Abnehmen des CPU
 Het verwijderen van de CPU
 Come rimuovere la CPU
 CPUの取り外し方
 如何取下 CPU

Tamper Proof Option
 Opción de protección contra manipulación
 Option d'infraudabilité
 Manipulationssichere Option
 Optie diefstalbestendigheid
 Opzione antimanomissione
 タンパープルーフ オプション
 防盜选件

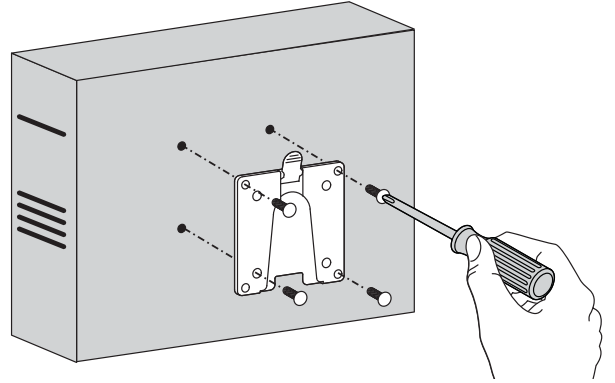
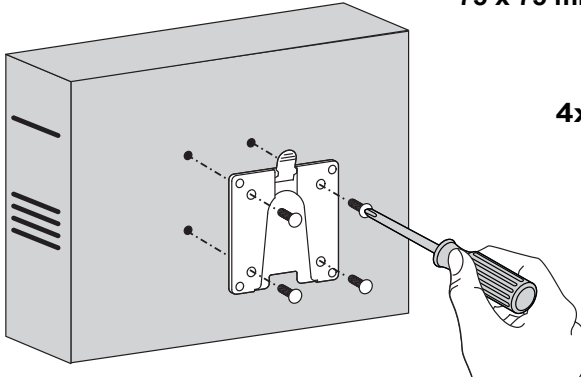


4

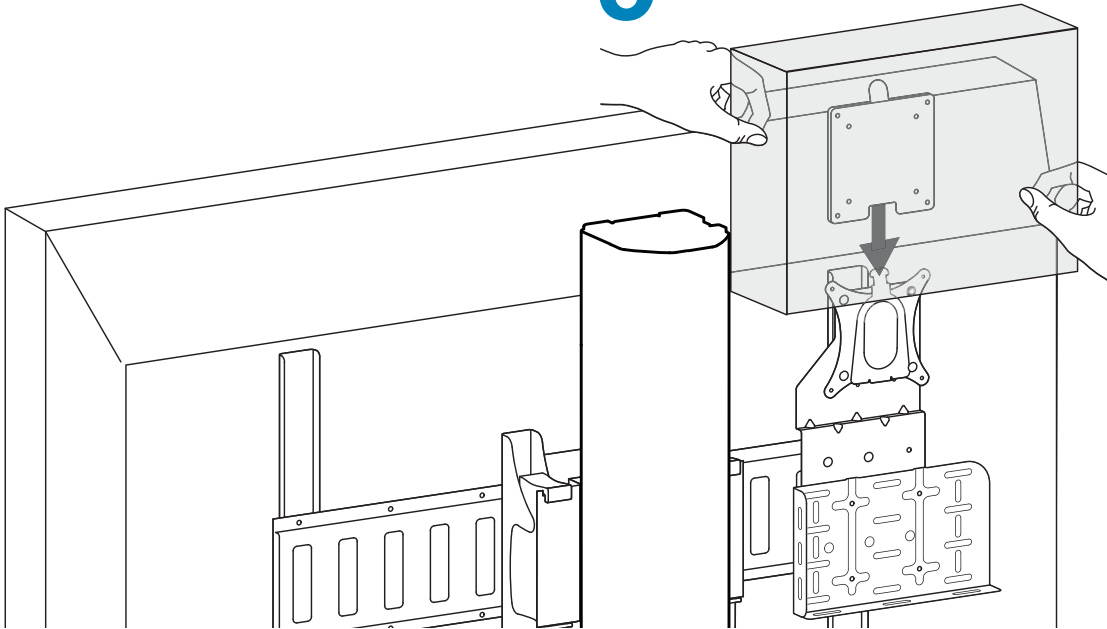
75 x 75 mm

100 x 100 mm

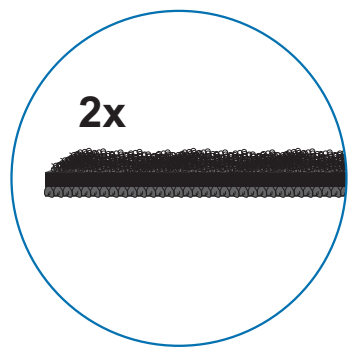
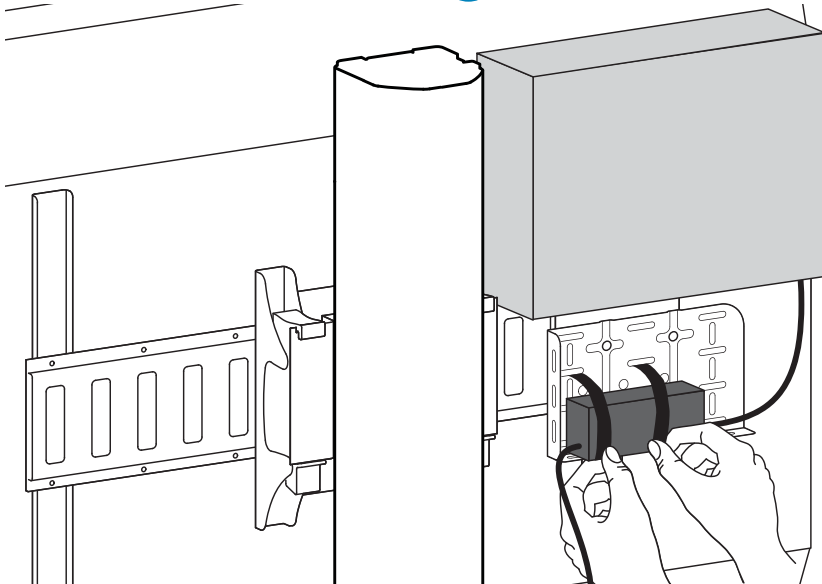
4x
M4 x 10mm



5



6



7 It is important that you adjust this product according to the weight of the mounted equipment as described in the following steps. Any time equipment is added or removed from this product, resulting in a change in the weight of the mounted load, you should repeat these adjustment steps to ensure safe and optimum operation. Adjustments should move smoothly and easily through the full range of motion and stay where you set it. If adjustments are difficult and do not stay in the desired position, follow the instructions to loosen or tighten the tension to create a smooth, easy adjustment motion. Depending on your product and the adjustment, it may take several turns to notice a difference.

Es importante ajustar este producto conforme al peso del equipo montado, según se describe en los pasos siguientes. Cada vez que se agregue o quite equipo de este producto y cambie el peso de la carga montada, deberá repetir estos ajustes para garantizar un funcionamiento seguro y óptimo.

Los movimientos de ajuste deben poder realizarse de manera suave y firme dentro de la amplitud de movimiento permitida, y mantenerse donde usted los fije. Si los ajustes son abruptos o no permanecen en dicha posición, siga las instrucciones para aflojar o ajustar la tensión y suavizar así el movimiento. Dependiendo del producto y el ajuste, es posible que deba hacer varios intentos hasta poder observar la diferencia.

Il est important que vous fixiez ce produit par rapport au poids du matériel installé, comme l'indiquent les étapes suivantes. À chaque fois que vous ajoutez ou que vous retirez du matériel de ce produit, et que le poids du matériel change, répétez ces étapes d'ajustement pour garantir la sécurité et une utilisation optimale.

Les réglages doivent s'effectuer facilement et sans forcer dans toutes les positions et rester en place une fois réalisés. Si les réglages sont difficiles à effectuer et ne restent pas en position, suivez les instructions pour desserrer ou resserrer la tension afin que les mouvements soient plus aisés. Selon le produit que vous utilisez et le réglage, il faut parfois effectuer plusieurs tours de vis avant de remarquer une différence.

Es ist von Bedeutung, dass Sie dieses Produkt entsprechend dem Gewicht des installierten Geräts wie in den folgenden Schritten beschrieben anpassen. Wenn Zubehör von diesem Produkt entfernt oder dazu hinzugefügt wird, was zu einer Änderung der Last führt, sollten Sie diese Einstellungsschritte wiederholen, um einen sicheren und optimalen Betrieb zu gewährleisten.

Einstellungen sollten über den gesamten Verstellbereich gleichmäßig und leicht durchzuführen sein und an der eingestellten Position verbleiben. Lassen sich die Einstellungen nur schwer durchführen oder bleibt das Gerät nicht in der gewünschten Position, folgen Sie der Anleitung und lockern oder verstärken Sie die Spannung für eine gleichmäßige und leichte Einstellung. Je nach Produkt und Einstellung muss dies mehrmals wiederholt werden, um einen Unterschied zu merken.

Het is belangrijk dat u dit product aanpast volgens het gewicht van de gemonteerde apparatuur zoals beschreven staat in de volgende stappen. Telkens als er apparatuur toegevoegd wordt aan of verwijderd wordt van dit product, wat een verandering van het gewicht van de gemonteerde belasting tot gevolg heeft, moet u deze aanpassingsstappen herhalen om een veilige en optimale werking te garanderen.

Verplaatsingen moeten soepel en eenvoudig over het volle bewegingsbereik mogelijk zijn, en de ingestelde positie moet gehandhaafd blijven. Als aanpassingen moeilijk zijn en de gewenste positie blijft niet gehandhaafd, dan volgt u de instructies om de spanning te verminderen of vergroten om een soepele, eenvoudige aanpassing mogelijk te maken. Al naargelang uw product en de gewenste aanpassing, kunnen een paar slagen nodig zijn om verschil te merken.

È importante regolare questo prodotto in base al peso dell'attrezzatura montata, come descritto nella procedura seguente. Ogni volta che si aggiungono o si rimuovono componenti da questo prodotto, variando quindi il peso del carico fissato, ripetere questa procedura di regolazione per garantire il funzionamento ottimale e in sicurezza.

I componenti a posizione regolabile devono essere spostabili in modo regolare e agevolmente per la loro intera corsa e rimanere fermi quando li si rilasciano. Se risulta difficile regolare la posizione di un componente o questo non rimane nella posizione desiderata, seguire le istruzioni per ridurre o aumentare la tensione di bloccaggio affinché il movimento risulti agevole e facilmente regolabile. A seconda del prodotto e del tipo di regolazione, possono essere necessarie più corse prima di notare una differenza.

び実行してください。

調整は可動域内でスムーズかつ簡単に動く必要があり、選定した位置にしっかり固定されなければなりません。調整の動きがごこちなく、選定位置で固定されない場合は、調整がスムーズにできるよう、説明書に従って張力を増減します。お使いの製品や調整によっては、違いがはっきりするまで何回か回さなければならないこともあります。

应当依照下列各步骤中描述的所安装设备的重量来调节本产品，这一点非常重要。任何时候，增减该产品上的设备都会导致安装负载重量的变化，您应当重复这些调节步骤，以确保在最优化条件下安全使用。

调节应当在整个动作范围内灵活自如，并能固定在所调整的位置。如果调节困难且不能固定在想要的位置上，请遵照说明书拧松或拧紧，使调节动作灵活自如。根据您的所用产品及调节方式，可能需要旋转几圈后才能注意到差别。

Lift – Up and down

Elevación (arriba y abajo)

Ajustement en hauteur : bas et haut

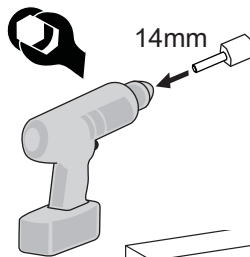
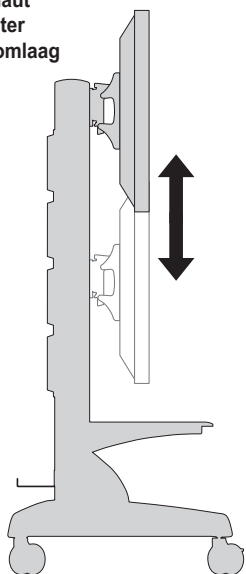
Höhenverstellung – rauf und runter

Verstel in hoogte – Omhoog en omlaag

Sollevamento – Su e Giù

リフト(上下)

升降(上下)



Follow these instructions to tighten or loosen tension.

Siga estas instrucciones para ajustar o aflojar la tensión.

Suivez ces instructions pour desserrer ou resserrer la tension.

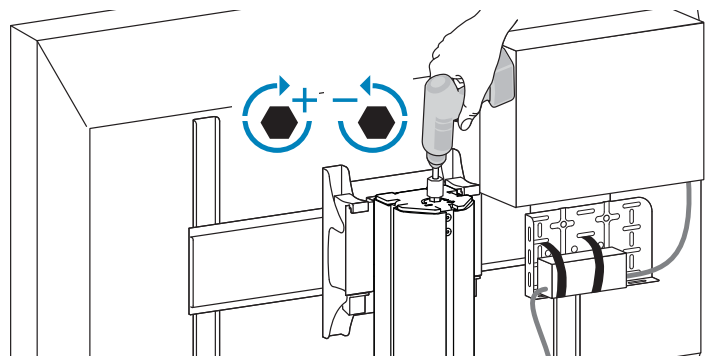
Befolgen Sie diese Anleitung, um die Spannung zu lockern oder zu verstärken.

Volg deze instructies om de spanning te vergroten of verkleinen.

Seguire queste istruzioni per aumentare o ridurre la tensione di bloccaggio.

圧力を増減するには次の手順に従います。

遵照这些说明拧紧或拧松。



- EN** For the latest User Installation Guide please visit: www.ergotron.com
For Warranty visit: www.ergotron.com/warranty
For Service visit: www.ergotron.com
For local customer care phone numbers visit: <http://contact.ergotron.com>
- ES** Para acceder a la última versión de la Guía de instalación para el usuario, ingrese a www.ergotron.com
Para Garantía, visite: www.ergotron.com/warranty
Para servicio, visite: www.ergotron.com
Para conocer los números telefónicos locales de atención al cliente, visite: <http://contact.ergotron.com>
- FR** Pour la dernière version du Guide d'installation de l'utilisateur, visitez : www.ergotron.com.
Pour la garantie, visitez: www.ergotron.com/warranty
Pour le service client, visitez: www.ergotron.com
Pour les numéros de téléphone du service client local, visitez : <http://contact.ergotron.com>
- DE** Die aktuellste Anleitung für die Montage durch den Benutzer finden Sie hier: www.ergotron.com
Für Garantie Besuch: www.ergotron.com/warranty
Für Servicebesuch: www.ergotron.com
Örtliche Telefonnummern für den Kundendienst finden Sie hier: <http://contact.ergotron.com>
- JA** 最新のユーザー インストール ガイドは、www.ergotron.com でご確認ください。
保証書をご覧ください: www.ergotron.com/warranty
サービスをご覧ください: www.ergotron.com
最寄りのカスタマーケアの電話番号については、こちらをご覧ください: <http://contact.ergotron.com>
- ZH** 若需最新的用户安装指南，请访问：www.ergotron.com
为保证参观：www.ergotron.com/warranty
对于上门服务：www.ergotron.com
若需当地客户服务电话号码，请访问：<http://contact.ergotron.com>
- NL** De nieuwste Gids voor installatie door de gebruiker kunt u vinden op: www.ergotron.com
Ga voor garantie naar: www.ergotron.com/warranty
Ga voor service naar: www.ergotron.com
Plaatselijke telefoonnummers voor de klantendienst kunt u vinden op: <http://contact.ergotron.com>
- IT** Per la versione più recente della Guida all'installazione per l'utente, visitare il sito web: www.ergotron.com
Per la garanzia visitare: www.ergotron.com/warranty
Per assistenza visitare: www.ergotron.com
Per conoscere i numeri di telefono dell'assistenza clienti locale, visitare: <http://contact.ergotron.com>
- SV** För den senaste Installationshandboken se: www.ergotron.com
För garanti, gå till: www.ergotron.com/warranty
För service, gå till: www.ergotron.com
För lokala kundtjänstnummer, gå till: <http://contact.ergotron.com>

ergotron®

www.ergotron.com | USA: 1-800-888-8458 | Europe: +31 (0)33-45 45 600 | China: 400-120-3051 | Japan: japansupport@ergotron.com

© 2009 Ergotron, Inc. All rights reserved.

While Ergotron, Inc. makes every effort to provide accurate and complete information on the installation and use of its products, it will not be held liable for any editorial errors or omissions (including those made in the process of translation from English to another language), or for incidental, special or consequential damages of any nature resulting from furnishing this instruction and performance of equipment in connection with this instruction. Ergotron, Inc. reserves the right to make changes in the product design and/or product documentation without notification to its users. For the most current product information, or to know if this document is available in languages other than those herein, please contact Ergotron. No part of this publication may be reproduced, stored in a retrieval system, or transmitted in any form or by any means, electronic, mechanical, photocopying, recording or otherwise without the prior written consent of Ergotron, Inc., 1181 Trapp Road, Eagan, Minnesota, 55121, USA Patents Pending and Patented U.S. & Foreign. Ergotron is a registered trademark of Ergotron, Inc.