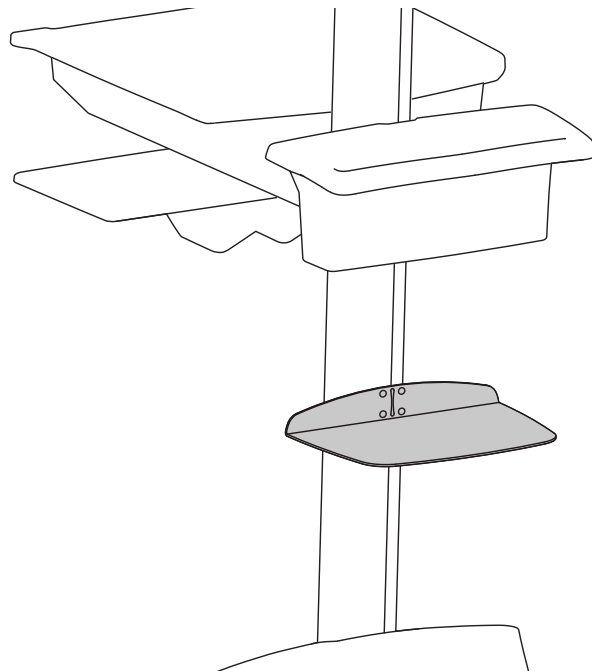


# ergotron®

---

## StyleView Accessory, Utility Shelf



---

**EN** User Guide

**ES** Guía del usuario

**FR** Manuel de l'utilisateur

**DE** Gebrauchsgids

**JA** ユーザーガイド

**ZH** 用户指南

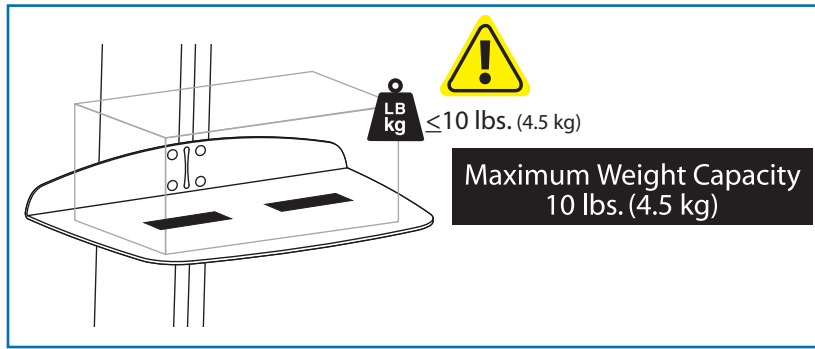
**NL** Benutzerhandbuch

**IT** Guida per l'utente

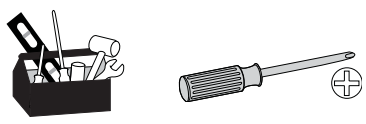
**SV** Användarhandbok

[www.ergotron.com](http://www.ergotron.com) | USA: 1-800-888-8458 | Europe: +31 (0)33-45 45 600 | China: 400-120-3051 | Japan: [japansupport@ergotron.com](mailto:japansupport@ergotron.com)

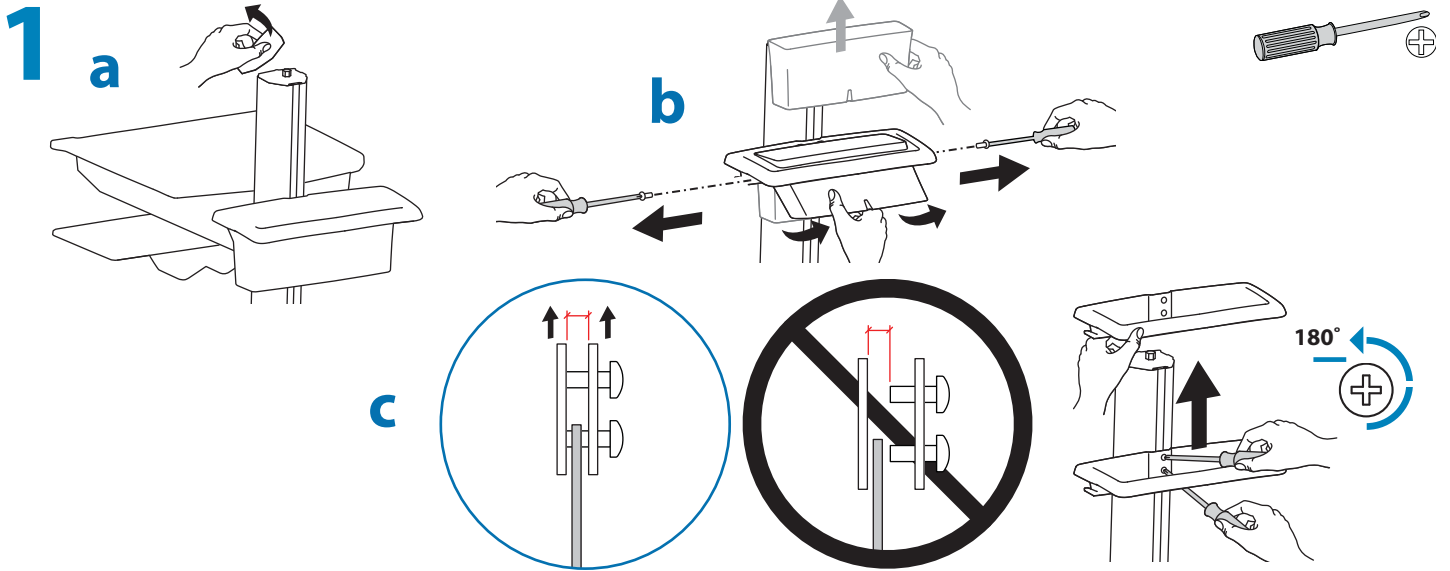
---

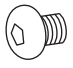


A		B	
1	1x	1x	2x
<b>Mounting Hardware, 1 T-Slot</b>		<b>Mounting Hardware, 2 T-Slot</b>	
2	1x	1x	2x
3	4x  M5 x 6mm	4x  M5 x 6mm	4x  M5 x 6mm
4	2x  M5 x 13mm	2x  M5 x 13mm	4x  M5 x 10mm
5	1x	1x	




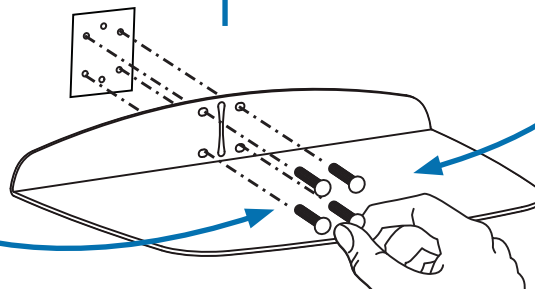
# Mounting Hardware, 1 T-Slot



**4x**  
  
**M5 x 6mm**  
 Security Screw  
 Tornillo de seguridad  
 Vis de sécurité  
 Sicherheitsschraube mit Innenfünfkant  
 Veiligheidsleutel  
 Vite di sicurezza  
 固定ネジ  
 安全螺丝  
 Security Screw(안전 스크루)


**5-sided Security Wrench**  
 Llave de seguridad pentagonal  
 Clef Allen de sécurité  
 Fünfkant-Inbusschlüssel  
 5-kantige veiligheidsleutel  
 Chiave pentagonale di sicurezza  
 5角固定用レンチ  
 5角安全扳手  
 5면 Security Wrench(안전 렌치)

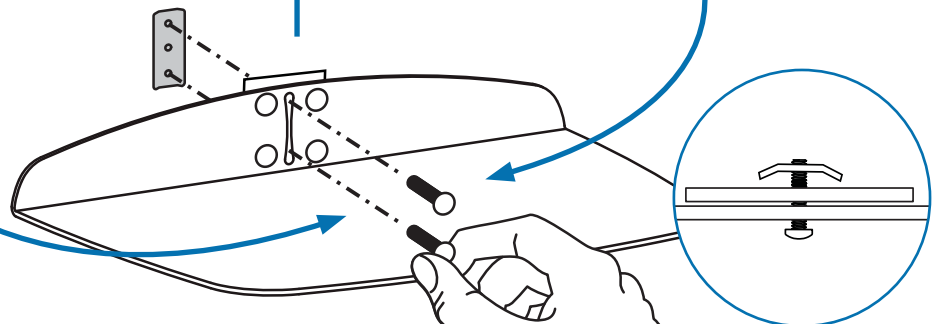
**4x**  
  
**M5 x 6mm**



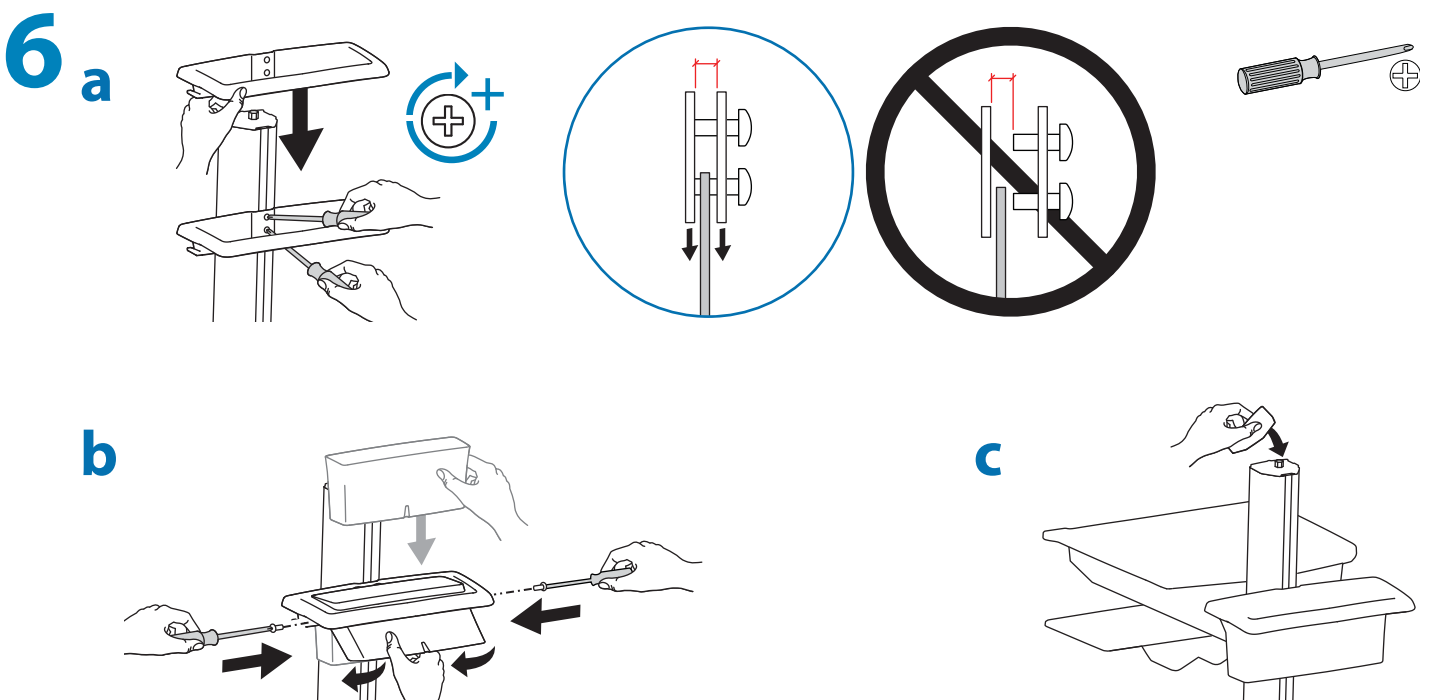
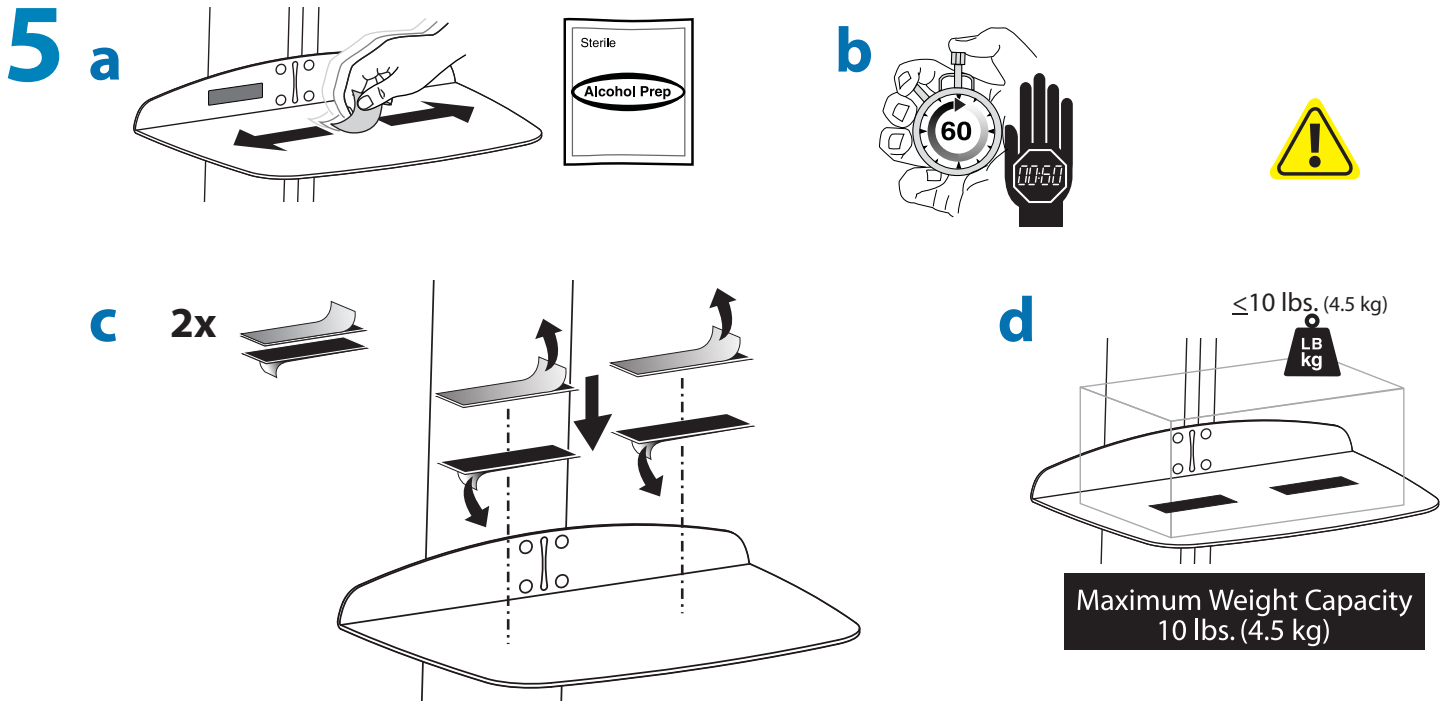
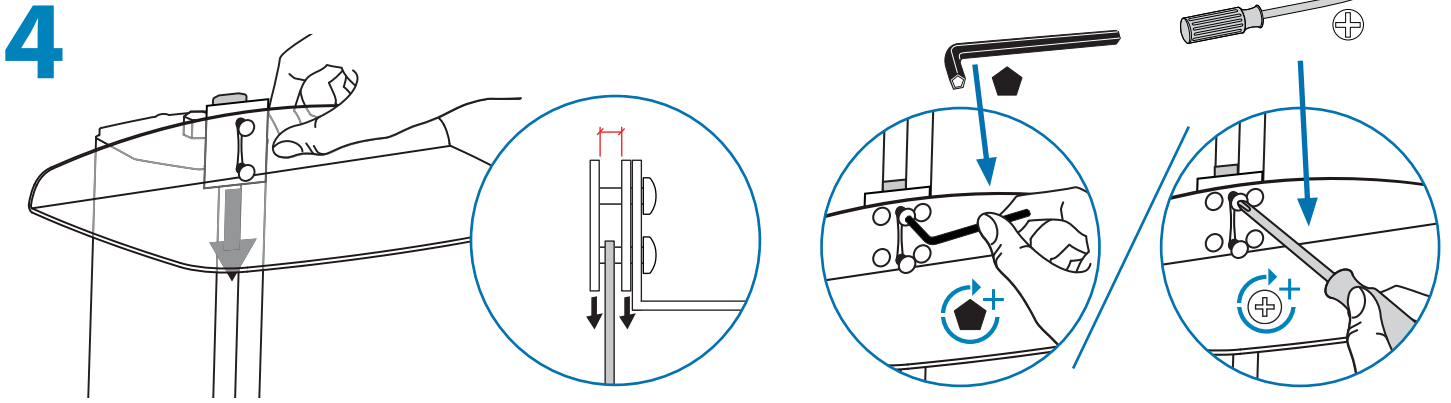
**2x**  
  
**M5 x 13mm**  
 Security Screw  
 Tornillo de seguridad  
 Vis de sécurité  
 Sicherheitsschraube mit Innenfünfkant  
 Veiligheidsleutel  
 Vite di sicurezza  
 固定ネジ  
 安全螺丝  
 Security Screw(안전 스크루)

**5-sided Security Wrench**  
 Llave de seguridad pentagonal  
 Clef Allen de sécurité  
 Fünfkant-Inbusschlüssel  
 5-kantige veiligheidsleutel  
 Chiave pentagonale di sicurezza  
 5角固定用レンチ  
 5角安全扳手  
 5면 Security Wrench(안전 렌치)

**2x**  
  
**M5 x 13mm**

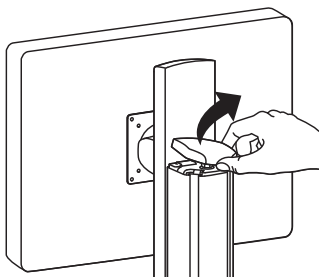


# Mounting Hardware, 1 T-Slot

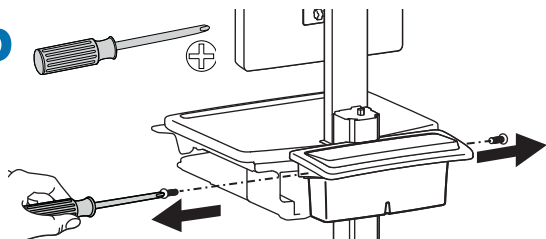


# Mounting Hardware, 2 T-Slot

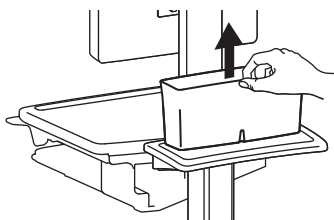
**1 a**



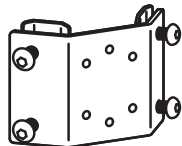
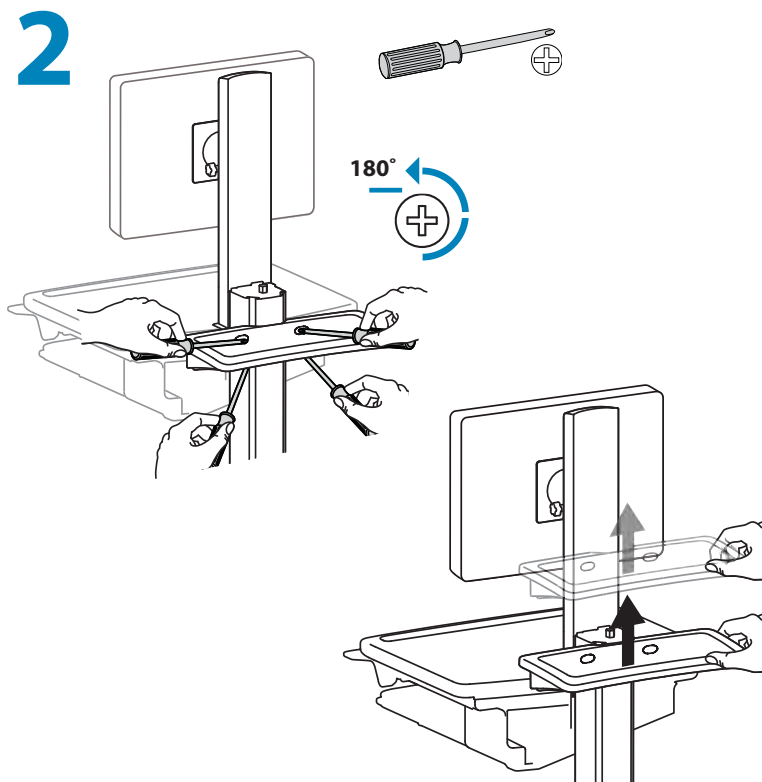
**b**



**c**



**2**



**3**

**4x**



M5 x 10mm

Security Screw  
Tornillo de seguridad  
Vis de sécurité  
Sicherheitsschraube mit Innenfünfkant  
Veiligheidssleutel  
Vite di sicurezza  
固定ネジ  
安全螺丝  
Security Screw(안전 스크루)

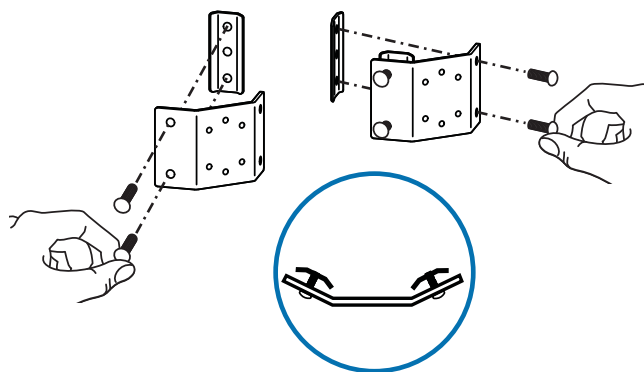
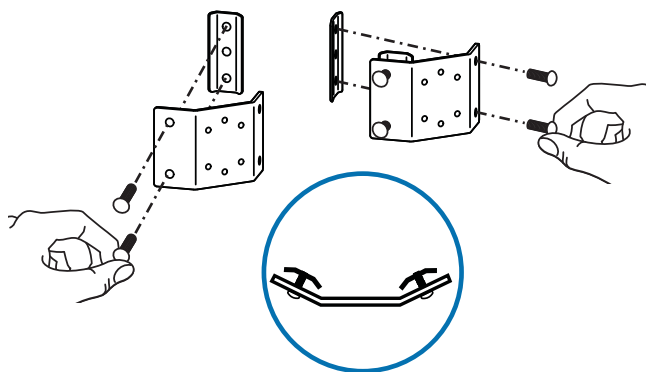
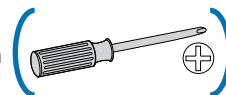


5-sided Security Wrench  
Llave de seguridad pentagonal  
Clef Allen de sécurité  
Fünfkant-Inbusschlüssel  
5-kantige veiligheidssleutel  
Chiave pentagonale di sicurezza  
5角固定用レンチ  
5角安全扳手  
5면 Security Wrench(안전 렌치)

**4x**

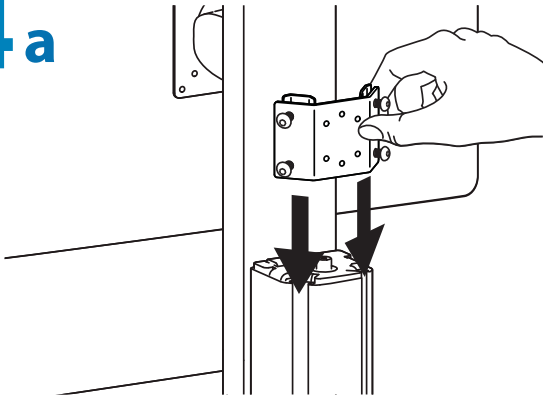


M5 x 10mm

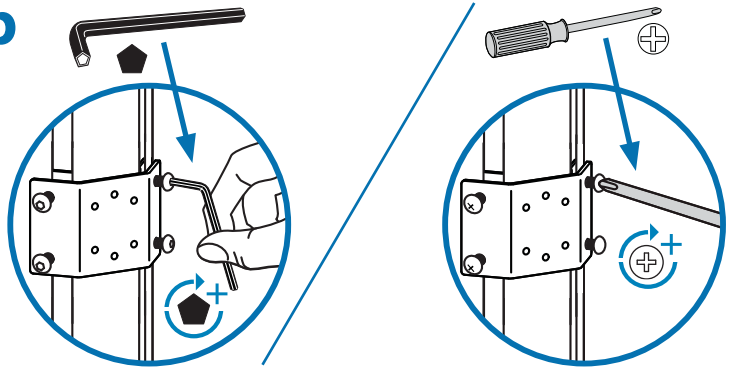


## Mounting Hardware, 2 T-Slot

4a



b



4x



M5 x 6mm  
Security Screw  
Tornillo de seguridad  
Vis de sécurité  
Sicherheitsschraube mit Innenfünfkant  
Veiligheidsleutel  
Vite di sicurezza  
固定ネジ  
安全螺丝  
Security Screw(안전 스크루)



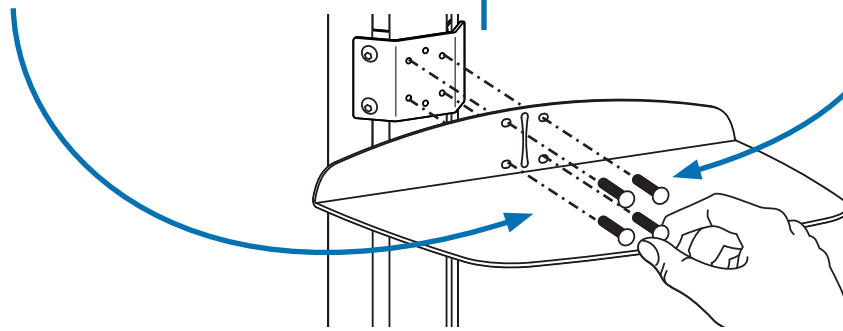
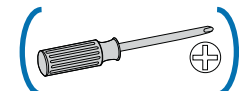
5-sided Security Wrench  
Llave de seguridad pentagonal  
Clef Allen de sécurité  
Fünfkant-Inbusschlüssel  
5-kantige veiligheidsleutel  
Chiave pentagonale di sicurezza  
5角固定用レンチ  
5角安全扳手  
5면 Security Wrench(안전 렌치)

5

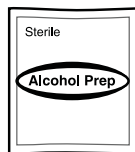
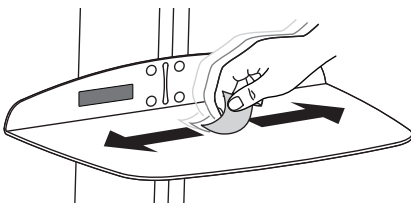
4x



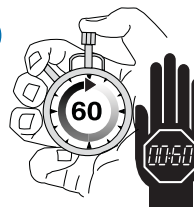
M5 x 6mm



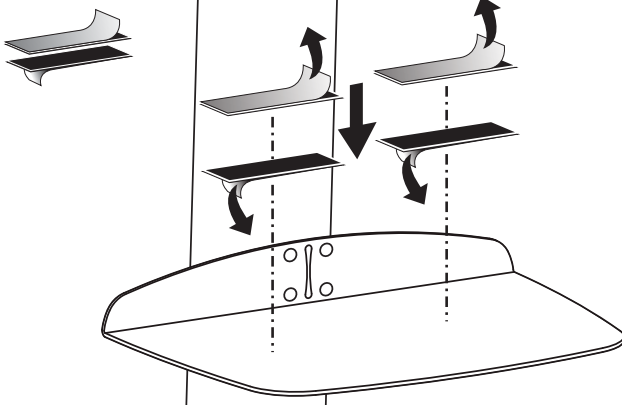
6a



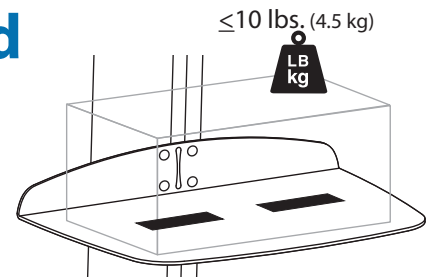
b



c 2x

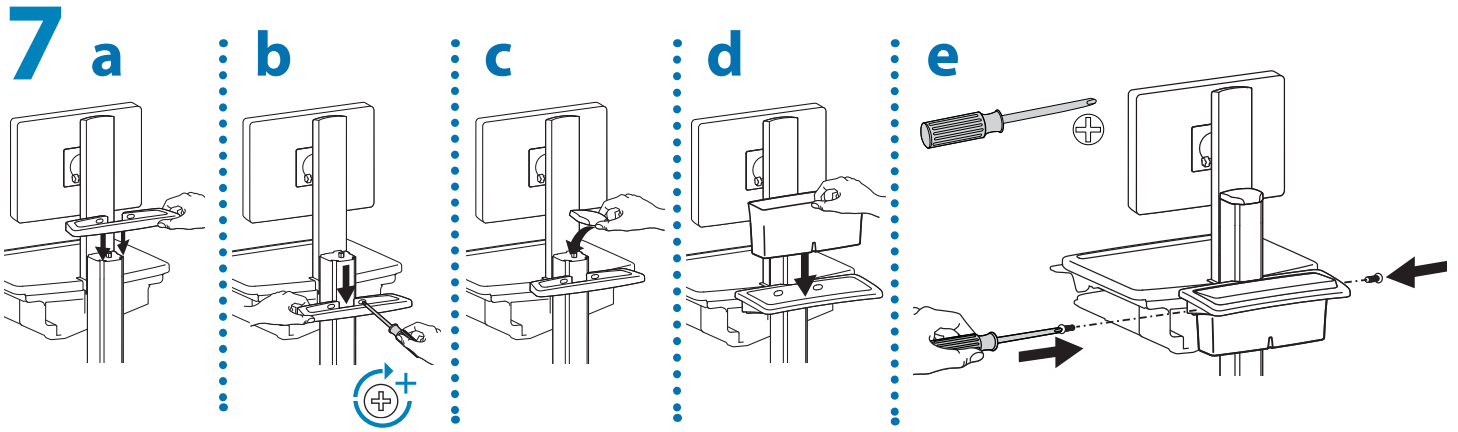


d



Maximum Weight Capacity  
10 lbs. (4.5 kg)

## Mounting Hardware, 2 T-Slot



**EN** For the latest User Installation Guide please visit: [www.ergotron.com](http://www.ergotron.com)  
For Warranty visit: [www.ergotron.com/warranty](http://www.ergotron.com/warranty)  
For Service visit: [www.ergotron.com](http://www.ergotron.com)  
For local customer care phone numbers visit: <http://contact.ergotron.com>

**ES** Para acceder a la última versión de la Guía de instalación para el usuario, ingrese a [www.ergotron.com](http://www.ergotron.com)  
Para Garantía, visite: [www.ergotron.com/warranty](http://www.ergotron.com/warranty)  
Para servicio, visite: [www.ergotron.com](http://www.ergotron.com)  
Para conocer los números telefónicos locales de atención al cliente, visite: <http://contact.ergotron.com>

**FR** Pour la dernière version du Guide d'installation de l'utilisateur, visitez : [www.ergotron.com](http://www.ergotron.com).  
Pour la garantie, visitez: [www.ergotron.com/warranty](http://www.ergotron.com/warranty)  
Pour le service client, visitez: [www.ergotron.com](http://www.ergotron.com)  
Pour les numéros de téléphone du service client local, visitez : <http://contact.ergotron.com>

**DE** Die aktuellste Anleitung für die Montage durch den Benutzer finden Sie hier: [www.ergotron.com](http://www.ergotron.com)  
Für Garantie Besuch: [www.ergotron.com/warranty](http://www.ergotron.com/warranty)  
Für Servicebesuch: [www.ergotron.com](http://www.ergotron.com)  
Örtliche Telefonnummern für den Kundendienst finden Sie hier: <http://contact.ergotron.com>

**JA** 最新のユーザー インストール ガイドは、[www.ergotron.com](http://www.ergotron.com) でご確認ください。  
保証書をご覧ください: [www.ergotron.com/warranty](http://www.ergotron.com/warranty)  
サービスをご覧ください: [www.ergotron.com](http://www.ergotron.com)  
最寄りのカスタマー ケアの電話番号については、こちらをご覧ください: <http://contact.ergotron.com>

**ZH** 若需最新的用户安装指南，请访问：[www.ergotron.com](http://www.ergotron.com)  
为保证参观：[www.ergotron.com/warranty](http://www.ergotron.com/warranty)  
对于上门服务：[www.ergotron.com](http://www.ergotron.com)  
若需当地客户服务电话号码，请访问：<http://contact.ergotron.com>

**NL** De nieuwste Gids voor installatie door de gebruiker kunt u vinden op: [www.ergotron.com](http://www.ergotron.com)  
Ga voor garantie naar: [www.ergotron.com/warranty](http://www.ergotron.com/warranty)  
Ga voor service naar: [www.ergotron.com](http://www.ergotron.com)  
Plaatselijke telefoonnummers voor de klantendienst kunt u vinden op: <http://contact.ergotron.com>

**IT** Per la versione più recente della Guida all'installazione per l'utente, visitare il sito web: [www.ergotron.com](http://www.ergotron.com)  
Per la garanzia visitare: [www.ergotron.com/warranty](http://www.ergotron.com/warranty)  
Per assistenza visitare: [www.ergotron.com](http://www.ergotron.com)  
Per conoscere i numeri di telefono dell'assistenza clienti locale, visitare: <http://contact.ergotron.com>

**SV** För den senaste Installationshandboken se: [www.ergotron.com](http://www.ergotron.com)  
För garanti, gå till: [www.ergotron.com/warranty](http://www.ergotron.com/warranty)  
För service, gå till: [www.ergotron.com](http://www.ergotron.com)  
För lokala kundtjänstnummer, gå till: <http://contact.ergotron.com>

# ergotron®

[www.ergotron.com](http://www.ergotron.com) | USA: 1-800-888-8458 | Europe: +31 (0)33-45 45 600 | China: 400-120-3051 | Japan: [japansupport@ergotron.com](mailto:japansupport@ergotron.com)

© 2012 Ergotron, Inc. All rights reserved.

While Ergotron, Inc. makes every effort to provide accurate and complete information on the installation and use of its products, it will not be held liable for any editorial errors or omissions (including those made in the process of translation from English to another language), or for incidental, special or consequential damages of any nature resulting from furnishing this instruction and performance of equipment in connection with this instruction. Ergotron, Inc. reserves the right to make changes in the product design and/or product documentation without notification to its users. For the most current product information, or to know if this document is available in languages other than those herein, please contact Ergotron. No part of this publication may be reproduced, stored in a retrieval system, or transmitted in any form or by any means, electronic, mechanical, photocopying, recording or otherwise without the prior written consent of Ergotron, Inc., 1181 Trapp Road, Eagan, Minnesota, 55121, USA Patents Pending and Patented U.S. & Foreign. Ergotron is a registered trademark of Ergotron, Inc.